

ОТРАСЛЕВОЙ ДОРОЖНЫЙ МЕТОДИЧЕСКИЙ ДОКУМЕНТ



ФЕДЕРАЛЬНОЕ ДОРОЖНОЕ АГЕНТСТВО
РОСАВТОДОР

**РЕКОМЕНДАЦИИ ПО ПРОЕКТИРОВАНИЮ
И СТРОИТЕЛЬСТВУ ГАБИОННЫХ КОНСТРУКЦИЙ
НА АВТОМОБИЛЬНЫХ ДОРОГАХ**

**ФЕДЕРАЛЬНОЕ ДОРОЖНОЕ АГЕНТСТВО
(РОСАВТОДОР)**

МОСКВА 2015

Предисловие

1 РАЗРАБОТАН обществом с ограниченной ответственностью «НТЦ ГеоПроект» (ООО «НТЦ ГеоПроект»)

Руководитель работ – доктор техн. наук, профессор Маций С. И. Документ разработан канд. техн. наук Кушу Э. Х., канд. техн. наук Любарским Н. Н., инж. Беловым А. Н., инж. Виноградовым А. С., инж. Деятелиловым А. Н., инж. Иншаковым А. М., инж. Морозовым Г. Л., инж. Нацвиным Д. О., инж. Сергиенко Е. А.

2 ВНЕСЕН Управлением научно-технических исследований, информационного обеспечения и ценообразования, Управлением проектирования и строительства автомобильных дорог Федерального дорожного агентства

3 ИЗДАН на основании распоряжения Федерального дорожного агентства от _____ № _____

4 ИМЕЕТ РЕКОМЕНДАТЕЛЬНЫЙ ХАРАКТЕР

5 ВВЕДЕН ВПЕРВЫЕ

Содержание

1	Область применения	1
2	Нормативные ссылки	2
3	Термины и определения	4
4	Общие положения	6
5	Описание габионных конструкций	8
5.1	Типы габионных конструкций.....	8
5.2	Требование к каменным материалам	13
5.3	Требования к сетчатым изделиям	15
6	Указания по проектированию и расчету габионных конструкций.....	18
6.1	Основные положения проектирования габионных конструкций	18
6.2	Требования к исходным данным для проектирования	21
6.3	Подпорные стены	23
6.4	Противоэрозионные сооружения	40
6.5	Берегозащитные сооружения.....	44
6.6	Водоотводные, водопропускные и очистные сооружения	57
6.7	Противоселевые сооружения.....	63
7	Технология производства работ по строительству габионных конструкций	73
7.1	Общие указания.....	73
7.2	Сборка и установка габионных конструкций	74
7.3	Испытания габионных конструкций при приемке	82
8	Геотехнический мониторинг сооружений из габионных конструкций	87
	Приложение А (справочное) Пример расчета массивно-объемной габионной стены	92
	Приложение Б (справочное) Пример расчета армогрунтовой габионной стены	97
	Приложение В (рекомендуемое) Допуски номинальных размеров геометрических параметров габионных сооружений.....	102
	Библиография	103

ОТРАСЛЕВОЙ ДОРОЖНЫЙ МЕТОДИЧЕСКИЙ ДОКУМЕНТ

**Рекомендации по проектированию и строительству
габионных конструкций на автомобильных дорогах**

1 Область применения

1.1 Отраслевой дорожный методический документ «Рекомендации по проектированию и строительству габионных конструкций на автомобильных дорогах» (далее – методический документ) является актом рекомендательного характера.

1.2 Настоящий методический документ содержит рекомендации по проектированию, строительству и мониторингу габионных конструкций, учитывающие особенности работы подобных сооружений на участках автомобильных дорог.

1.3 Методический документ рекомендован к применению проектными, строительными и эксплуатирующими организациями, а также государственными исполнительными органами управления дорожным хозяйством при соблюдении требований [1].

2 Нормативные ссылки

В настоящем методическом документе использованы нормативные ссылки на следующие документы:

ГОСТ 7025–91 Кирпич и камни керамические и силикатные. Методы определения водопоглощения, плотности и контроля морозостойкости

ГОСТ 8269.0–97 Щебень и гравий из плотных горных пород и отходов промышленного производства для строительных работ. Методы физико-механических испытаний

ГОСТ 8462–85 Материалы стеновые. Методы определения пределов прочности при сжатии и изгибе

ГОСТ 20522–2012 Грунты. Методы статистической обработки результатов испытаний

ГОСТ 25100–2011 Грунты. Классификация

ГОСТ 30108–94 Материалы и изделия строительные. Определение удельной эффективной активности естественных радионуклидов

ГОСТ Р 50575–93 Проволока стальная. Требования к цинковому покрытию и методы испытания покрытия

ГОСТ Р 51285–99 Сетки проволочные крученые с шестиугольными ячейками для габионных конструкций. Технические условия

ГОСТ Р 52132–2003 Изделия из сетки для габионных конструкций. Технические условия

ГОСТ Р 52748–2007 Дороги автомобильные общего пользования. Нормативные нагрузки, расчетные схемы нагружения и габариты приближения

СП 14.13330.2014 Строительство в сейсмических районах (актуализированная редакция СНиП II-7-81*)

СП 22.13330.2011 Основания зданий и сооружений (актуализированная редакция СНиП 2.02.01–83*)

СП 34.13330.2012 Автомобильные дороги (актуализированная редакция СНиП 2.05.02–85*)

СП 35.13330.2011 Мосты и трубы (актуализированная редакция СНиП 2.05.03–84*)

СП 38.13330.2012 Нагрузки и воздействия на гидротехнические сооружения (волновые, ледовые и от судов) (актуализированная редакция СНиП 2.06.04–82*)

СП 47.13330.2012 Инженерные изыскания для строительства. Основные положения (актуализированная редакция СНиП 11–02–96)

СП 48.13330.2011 Организация строительства (актуализированная редакция СНиП 12–01–2004)

СП 58.13330.2012 Гидротехнические сооружения. Основные положения (актуализированная редакция СНиП 33–01–2003)

СП 116.13330.2012 Инженерная защита территорий, зданий и сооружений от опасных геологических процессов. Основные положения (актуализированная редакция СНиП 22–02–2003)

3 Термины и определения

В настоящем ОДМ применены следующие термины с соответствующими определениями:

3.1 габион коробчатый: Сетчатый контейнер из металлической сетки проволочной крученой в форме параллелепипеда, заполняемый каменными материалами.

3.2 габион коробчатый с армирующей панелью: Сетчатый контейнер из металлической сетки проволочной крученой в форме параллелепипеда с армирующей нижней панелью, заполняемый каменными материалами.

3.3 габион матрацно-тюфячный: Сетчатый контейнер из металлической сетки проволочной крученой, с относительно малой высотой по отношению к другим размерам, заполняемый каменными материалами.

3.4 габион цилиндрический: Сетчатый контейнер из металлической сетки проволочной крученой в форме цилиндра, заполняемый каменными материалами.

3.5 габионные конструкции: Объемные сетчатые конструкции различной формы из металлической сетки проволочной крученой с шестиугольными ячейками, заполняемые каменными материалами.

3.6 габионные сетчатые изделия: Объемные изделия различной формы из металлической сетки проволочной крученой с шестиугольными ячейками, предназначенные для формирования габионных конструкций.

3.7 диафрагма: Сетчатая перегородка, применяемая для упрочнения габионного сетчатого изделия.

3.8 мишметалл: Сплав редкоземельных металлов с преобладающим содержанием церия и лантана.

3.9 покрытие сплавом цинка с алюминием и мишметаллом (гальфан): Покрытие стальной проволоки сетки сплавом цинка, содержащим 5 % алюминия и 0,01 % мишметалла.

3.10 проволока кромки: Проволока по контуру развертки сетчатого контейнера.

3.11 проволока обвязки: Проволока, используемая для соединения сопрягаемых граней и соединений габионных конструкций между собой.

3.12 сетчатый контейнер: Конструкция из металлической сетки проволочной крученой с шестиугольными ячейками, поставляемая с завода в виде спрессованных разверток, собираемых на строительной площадке в объемную конструкцию.

3.13 скрутка проволок: Свивка двух проволок в одном направлении на полный оборот 180° , проволоки вращаются в одном направлении, минимальное количество скруток три.

4 Общие положения

4.1 При проектировании, строительстве и эксплуатации сооружений из габионных конструкций на автомобильных дорогах необходимо соблюдать требования СП 34.13330 и СП 116.13330, а также учитывать рекомендации настоящего методического документа.

4.2 Описание типов габионных конструкций, а также требования к каменным и сетчатым материалам представлены в разделе 5 методического документа.

4.3 Срок службы габионных конструкций зависит от условий, в которых они эксплуатируются, и типа антикоррозийного покрытия проволоки, из которой они изготовлены (см. 5.3.4), и в среднем составляет:

- для проволоки с цинковым покрытием – 35 лет;
- для проволоки с гальфановым покрытием – 75 лет;
- для проволоки с металлическим антикоррозийным покрытием с дополнительной полимерной оболочкой – не менее 75 лет.

4.4 Разработка проекта и расчет сооружений из габионных конструкций выполняется в соответствии с рекомендациями раздела 6 с учетом уровня ответственности защищаемого участка автомобильной дороги, его конструктивных и эксплуатационных особенностей, а также возможных изменений в окружающей среде в связи с постройкой данных сооружений.

4.5 Особенности габионных конструкций обуславливают их применение в качестве:

- подпорных стен (см. подраздел 6.3);
- берегозащитных сооружений (см. подраздел 6.4);
- противоэрозионных сооружений (см. подраздел 6.5);
- водопропускных, водоотводных и очистных сооружений (см. подраздел 6.6);
- противоселевых сооружений (см. подраздел 6.7).

Также в случае необходимости допускается использовать габионные конструкции в качестве противообвальных и противолавинных сооружений.

Проектирование данных видов сооружений ведется в соответствии с СП 116.13330.

4.6 Проект сооружений из габионных конструкций должен отвечать требованиям СП 34.13330 об охране окружающей среды и при необходимости включать разработку комплекса природоохранных мероприятий, предусматривающих снижение уровня антропогенного вмешательства в природную среду и гарантирующих предотвращение в ней негативных процессов.

4.7 Строительство сооружений из габионных конструкций должно соответствовать техническим условиям и указаниям по производству работ, изложенным в разделе 7.

4.8 Для контроля работы сооружений из габионных конструкций в период их строительства и эксплуатации, а также в случае развития опасных геологических процессов на участке выполняется геотехнический мониторинг в соответствии с разделом 8 настоящего методического документа.

5 Описание габионных конструкций

5.1 Типы габионных конструкций

5.1.1 Габионные конструкции изготавливаются в соответствии с ГОСТ Р 52132 и по форме сетчатых каркасов подразделяются на следующие типы: коробчатые (см. 5.1.2), коробчатые с армирующей панелью (см. 5.1.3), матрацно-тюфячные (см. 5.1.4) и цилиндрические (см. 5.1.5).

5.1.2 Коробчатые габионные конструкции используются в основном для устройства подпорных стен различных видов или в качестве упоров в откосных сооружениях. Схема коробчатых габионных конструкций приведена на рисунке 1, а их основные размеры приведены в таблице 1.

5.1.3 В коробчатых габионных конструкциях с армирующей панелью в качестве армирующего полотна используются металлические оцинкованные сетки крученые с полимерным покрытием, которые являются продолжением дна габиона (рисунок 2). Изготовление армирующей панели в качестве отдельного элемента с последующим креплением к габиону не допускается.

Таблица 1 – Типовые размеры габионных конструкций коробчатой формы

Длина, м	Ширина, м	Высота, м
1,5	1,0	0,5
1,5		1,0
2,0		0,5
2,0		1,0
3,0		0,5
3,0		1,0
4,0		0,5
4,0		1,0

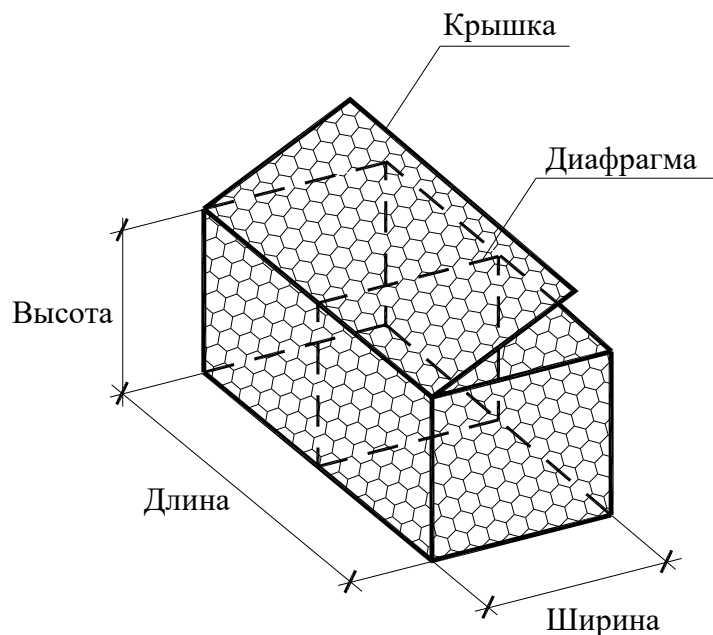


Рисунок 1 – Конструктивная схема габрионных конструкций коробчатой формы

Данный тип габрионных конструкций используется при устройстве подпорных стен для армирования обратной засыпки в горизонтальном направлении. Основные размеры коробчатых габрионных конструкций с армирующей панелью приведены в таблице 2.

Таблица 2 – Типовые размеры габрионных конструкций коробчатой формы с армирующей панелью

Ширина, м	Длина с армирующей панелью, м	Высота, м
2,0	3,0	0,5
	3,0	1,0
	4,0	0,5
	4,0	1,0
	5,0	0,5
	5,0	1,0
	6,0	0,5
	6,0	1,0

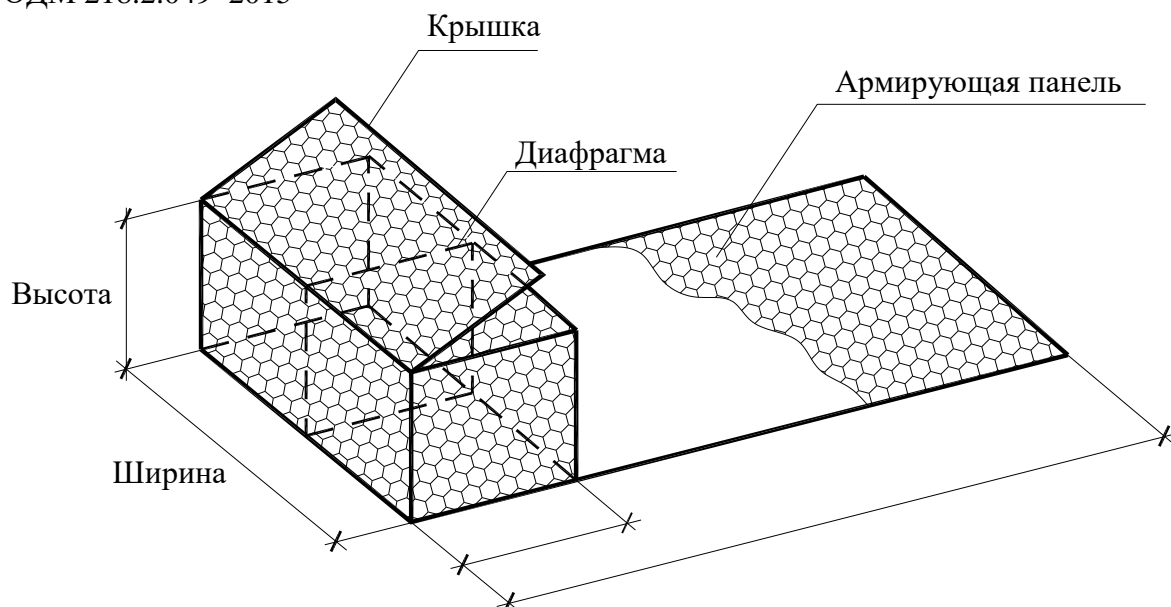


Рисунок 2 – Конструктивная схема габрионных конструкций коробчатой формы с армирующей панелью

5.1.4 Матрачно-тюфячные габрионные конструкции (рисунок 3) применяются в качестве противоэрозионного крепления, противоразмывного фартука в берегозащитных сооружениях, служат для облицовки каналов в водопропускных и водоотводных сооружениях и т. п. Основные размеры матрачно-тюфячных габрионов приведены в таблице 3.

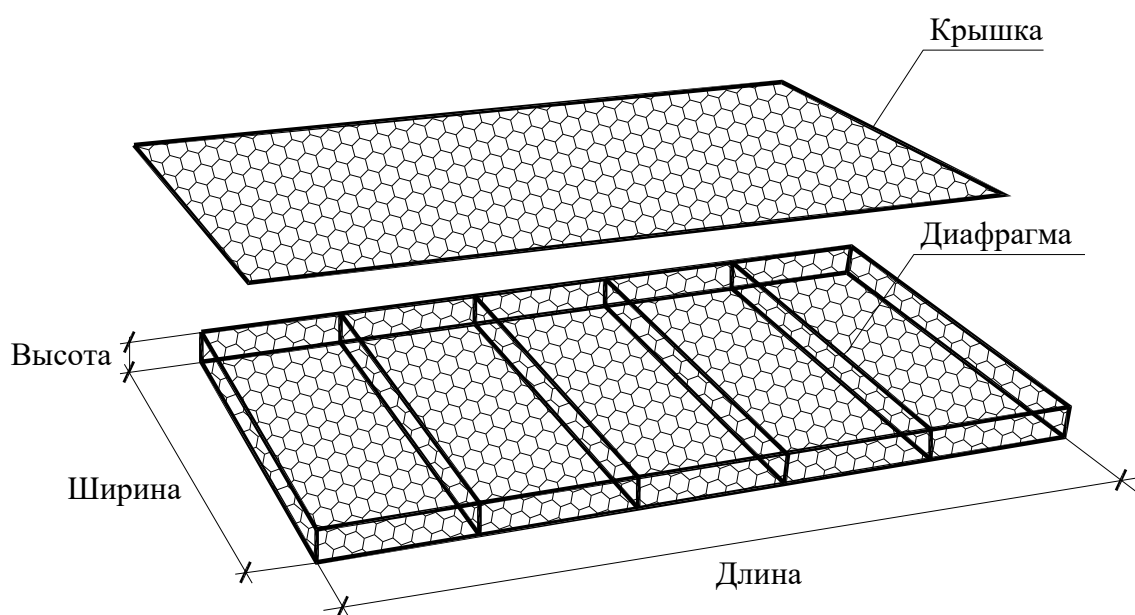


Рисунок 3 – Конструктивная схема габрионных конструкций матрачно-тюфячной формы

Таблица 3 – Размеры габионных конструкций матрацно-тюфячной формы

Ширина, м	Длина, м	Высота, м
2,0	3,0	0,17
	4,0	
	5,0	
	6,0	
	3,0	0,23
	4,0	
	5,0	
	6,0	
	3,0	0,30
	4,0	
	5,0	
	6,0	
	3,0	0,50
	4,0	
	5,0	
	6,0	

5.1.5 Цилиндрические габионные конструкции (рисунок 4) применяются при создании подводных фундаментных частей берегозащитных сооружений, а также для выполнения берегоукрепительных работ, требующих незамедлительного вмешательства при ликвидации аварий. Когда высотное положение уровней воды или высокая скорость течения не позволяют вести откосно-береговую укладку коробчатых или матрацно-тюфячных габионов, цилиндрические габионы сбрасываются (скатываются) в воду после заполнения их камнем на краю откоса или на обочине дороги. Основные размеры цилиндрических габионных конструкций приведены в таблице 4.

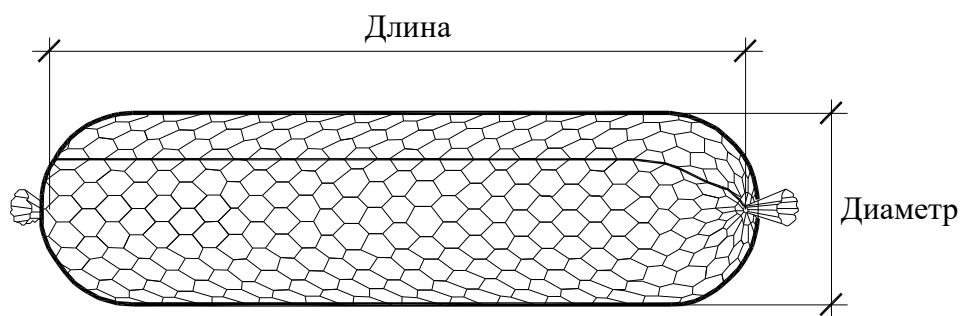


Рисунок 4 – Конструктивная схема габионных конструкций цилиндрической формы

Таблица 4 – Типовые размеры габионных конструкций цилиндрической формы

Диаметр, м	Длина, м
0,65	2,0
	3,0
	4,0
0,95	2,0
	3,0

5.1.6 Для усиления конструкций и облегчения работ по их устройству коробчатые (за исключением размеров 1,5x1,0x0,5 м и 1,5x1,0x1,0 м) и матрацно-тюфячные габионы разделяются диафрагмами на секции по длине, а коробчатые с армирующей панелью – по ширине через 1 м (рисунки 1÷3). Марка и покрытие проволоки диафрагмы должны соответствовать марке и покрытию проволоки сетки, из которой выполнен габион (см. подраздел 5.2).

5.1.7 В случае необходимости дополнительного усиления противоположные стенки и диафрагмы коробчатых габионов могут быть соединены между собой проволочной стяжкой с равномерным шагом не более 0,35 м.

5.1.8 По согласованию с заказчиком конструкция, габаритные размеры и материал, из которого выполняются габионы, могут отличаться от указанных в настоящем методическом документе.

5.1.9 При проектировании и строительстве сооружений из габионных конструкций допускается изменять форму и геометрические размеры сетчатых каркасов и армирующих панелей, при условии обеспечения прочности и жесткости всех узлов соединений.

5.2 Требование к каменным материалам

5.2.1 Для заполнения габионных конструкций используется природный или искусственный каменный материал, обладающий необходимой прочностью, морозостойкостью и водостойкостью, получаемый дроблением изверженных, осадочных и метаморфических горных пород. На наиболее ответственных сооружениях предпочтительно использовать каменные материалы изверженных (базальт, гранит, диабаз, диорит и т. п.) и метаморфических пород. Допускается использование местного каменного материала с соответствующими характеристиками.

5.2.2 Требуемая средняя плотность каменного материала для габионных конструкций определяется исходя из расчета устойчивости всего сооружения (см. подраздел 6.3), при этом для подводных частей и зоны переменного уровня воды плотность камня рекомендуется назначать не менее 2300 кг/м^3 .

5.2.3 Укладка камня в габион должна обеспечивать насыпную плотность каменного материала не менее 1750 кг/м^3 с пористостью $n = 0,25 \div 0,40$. При проектировании также необходимо учитывать возможность частичного самоуплотнения материала наполнения габионных конструкций под действием вертикальных нагрузок, для этого объем каменного материала следует увеличивать на 5 % сверх расчетного объема.

5.2.4 Минимальный размер камня должен быть не менее 1,3 размера ячейки сетки. Для габионов, эксплуатирующихся в подводных условиях или в зоне переменного уровня воды, минимальный размер камня должен быть не менее 1,5 размера ячейки сетки.

Максимальный размер камня для коробчатых и цилиндрических габионов следует принимать не более 250 мм, а для матрацно-тюфячного

габионов – не более $2/3$ высоты матраца. Для габионных конструкций, используемых в условиях волнового воздействия, размер камня определяется расчетом в соответствии с подразделом 6.5.

5.2.5 Для заполнения коробчатых габионных конструкций допускается применять камень меньшего размера, чем указано в 5.2.4. В этом случае укладка данного материала должна производиться равномерно по внутренней полости габиона (в середине каркаса), при этом мелкий камень должен располагаться на расстоянии не менее 250 мм от лицевой стороны, 200 мм от тыльной стороны и 150 мм от нижней стороны габиона (рисунок 5).

5.2.6 Прочность на сжатие каменного материала должна составлять не менее: для изверженных пород – 90 МПа, метаморфических – 60 МПа, осадочных – 50 МПа. При эксплуатации габионных конструкций в зоне переменного уровня воды прочность на сжатие для метаморфических пород рекомендуется принимать не менее 90 МПа, для осадочных – не менее 75 МПа.

5.2.7 Морозостойкость каменных материалов, используемых в габионных конструкциях, для изверженных горных пород должна приниматься не ниже F100, для метаморфических и осадочных пород – не ниже F50. При эксплуатации габионных конструкций в зоне переменного уровня воды морозостойкость каменных материалов рекомендуется принимать в зависимости от среднемесячной температуры наиболее холодного месяца в году: при температуре от 0 °С до минус 10 °С включительно – F100, от минус 10 °С до минус 20 °С – F150, ниже минус 20 °С – F200.

5.2.8 Для габионных конструкций, подвергающихся воздействию воды, коэффициент размягчаемости (показатель снижения прочности при погружении в воду) должен составлять не ниже: для метаморфических и изверженных пород – 0,9; для осадочных – 0,8.

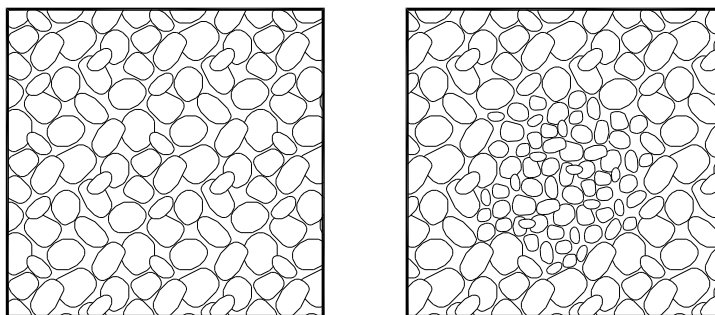


Рисунок 5 – Заполнение камнем габионной конструкции

5.2.9 Устойчивость структуры камня против всех видов распадов (потеря массы при распаде) должна составлять не более $5 \div 10$ %.

5.2.10 В обоснованных случаях допускается применение каменных материалов с худшими характеристиками, чем указано в 5.2.2÷5.2.9, с обязательным учетом в проекте изменения их физико-механических характеристик во времени.

5.3 Требование к сетчатым материалам

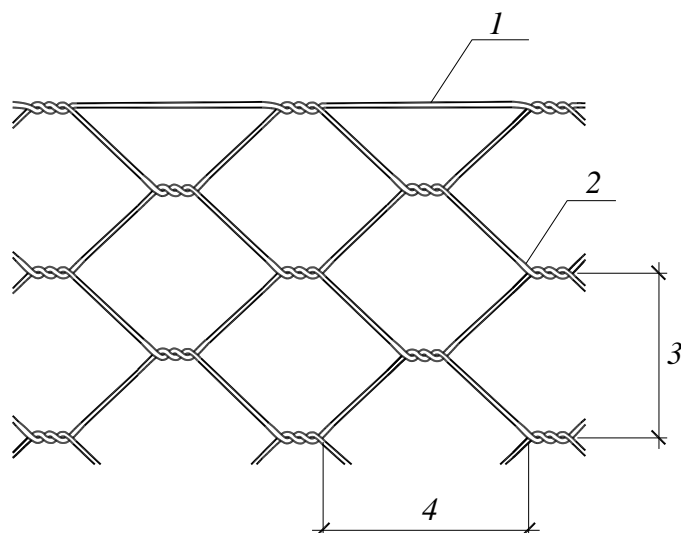
5.3.1 Для габионных конструкций в соответствии с ГОСТ Р 51285 применяется металлическая сетка проволочная крученая с шестиугольными ячейками, изготовленная из низкоуглеродистой термически обработанной стали (рисунок 6). Для усиления конструкции по краям габион упрочняется проволокой, имеющей больший диаметр, чем проволока основной сетки. Диаметр проволоки сетки и кромки, а также размеры и предельные отклонения ячеек приведены в таблице 5.

5.3.2 Габионные конструкции в соответствии с ГОСТ Р 52132 изготавливаются из:

- коробчатые – из сетки № 80 или 100 из проволоки диаметром 2,7 и 3,0 мм;
- коробчатые с армирующей панелью – из сетки № 80 из проволоки диаметром 2,7 мм, покрытой полимером;

- матрацно-тюфячные – из сетки № 60 из проволоки диаметром 2,2 и 2,4 мм или № 80 из проволоки диаметром 2,4; 2,7 и 3,0 мм;

- цилиндрические – из сетки № 80 из проволоки диаметром 2,7 и 3,0 мм.



1 – проволока кромки; 2 – основная проволока сетки;

3 – размер ячейки; 4 – диагональ ячейки

Рисунок 6 – Схема ячеек сетки

Таблица 5 – Диаметр проволоки, размеры и предельные отклонения ячеек сетки

Размер ячейки, мм	Предельное отклонение размера ячейки, %	Размер диагонали, мм	Диаметр проволоки сетки, мм	Диаметр проволоки кромки, мм
60	+18/-4	80	2,2	2,7
			2,4	3,0
80	+16/-4	100	2,4	3,0
			2,7	3,4
			3,0	3,9
100	+16/-4	120	2,7	3,4
			3,0	3,9
Примечания 1 Размер ячейки принимают за номер сетки. 2 При изготовлении проволоки с полимерным покрытием диаметр проволоки увеличивают на 1 мм.				

5.3.3 Временное сопротивление проволоки разрыву должно составлять от 340 до 540 Н/мм², а минимальное удлинение – 12 % на базовой длине образца 100 мм.

5.3.4 Проволока сетки должна иметь плотное антикоррозийное покрытие, тип которого определяется проектом в зависимости от степени ответственности сооружения и ожидаемой интенсивности коррозии проволоки в период эксплуатации. По виду покрытия проволоки сетки в соответствии с ГОСТ Р 51285 подразделяются на:

- покрытые цинком;
- покрытые цинком и полимером;
- покрытые сплавом цинка с алюминием и мишметаллом (гальфан);
- покрытые сплавом цинка с алюминием и мишметаллом и полимером.

5.3.5 Защитная полимерная оболочка применяется в случае эксплуатации габионных конструкций в условиях повышенной агрессивности окружающей среды. В качестве полимерной оболочки рекомендуется использовать поливинилхлоридный пластик или полиэтилен.

5.3.6 Для соединения граней габионных конструкций (торцевых стенок и диафрагм) между собой используется проволока обвязки и стяжки диаметром 2,2 мм. Марка и покрытие проволоки обвязки и стяжки должны соответствовать марке и покрытию проволоки сетки.

В габионных конструкциях не допускается разрыв проволоки обвязки и стяжки. В случае необходимости концы проволоки допускается сращивать надставкой, скруткой или сваркой. Расход проволоки для связывания каркасов любых габионных конструкций составляет 3÷5 % от их общего веса.

6 Указания по проектированию и расчету габионных конструкций

6.1 Основные положения проектирования габионных конструкций

6.1.1 При разработке проектных решений сооружений из габионных конструкций необходимо учитывать их две ключевые особенности: гибкость объемных сетчатых каркасов (см. 6.1.2) и проницаемый ячеистый тип конструкций (см. 6.1.3).

6.1.2 Гибкость сооружений из габионных конструкций позволяет им без разрушения следовать за деформациями, вызванными неравномерными осадками и размывом основания, температурными напряжениями, что исключает необходимость устройства температурно-осадочных швов. Гибкость габионных конструкций также улучшает работу всего сооружения в условиях действия динамических воздействий, в том числе и сейсмических.

6.1.3 Проницаемость сооружений из габионных конструкций для грунтовых и паводковых вод обуславливается ручной укладкой каменного материала, при которой их пористость достигает $0,25 \div 0,40$. Данная особенность позволяет исключить возникновение гидростатических нагрузок и снизить затраты на устройство обратного фильтра. Однако следует учитывать, что со временем габионные конструкции имеют способность аккумулировать в себе частицы грунта. Это способствует повышению прочности конструкций, но снижает их проницаемость. В ряде случаев, когда выход грунтовых вод на лицевую грань габионного сооружения не допускается, требуется предусматривать соответствующие дренажные мероприятия.

6.1.4 Вид габионного сооружения, его параметры и компоновку следует назначать исходя из:

- функционального назначения и требуемого срока эксплуатации;
- конфигурации, категории и текущего технического состояния участка автомобильной дороги, перспектив его дальнейшего развития;

- конструктивных особенностей земляного полотна дороги и прилегающих сооружений;
- топографии участка будущего строительства и наличия препятствий на подходах к нему;
- геологического строения участка (типа грунтов, их свойств и состояния, возможности просадок и т. п.);
- существующих и прогнозируемых опасных инженерно-геологических процессов на участке (оползней, обвалов, селей и т. п.);
- местных климатических условий (количества выпадающих осадков, распределения их по месяцам и т. п.);
- местных гидрологических условий;
- существующих сооружений инженерной защиты, расположенных на исследуемом участке или прилегающих к нему территориях;
- заданных сроков и условий производства строительных работ;
- количества и качества имеющихся местных строительных материалов;
- воздействия проектируемого сооружения на окружающую среду;
- обеспечения эстетических и архитектурных требований;
- опыта эксплуатации подобных сооружений из габрионных конструкций в сходных инженерных условиях.

6.1.5 Выбор оптимальных проектных решений сооружений из габрионных конструкций должен сопровождаться соответствующим технико-экономическим обоснованием, при разработке которого следует учитывать степень целесообразности и эффективности различных вариантов. Технические и технологические решения конкретного варианта должны содержать оценки экономического, социального и экологического эффектов при его осуществлении. К основным критериям сопоставления различных вариантов проектных решений и выбора наиболее оптимального из них следует относить:

- надежность и безопасность сооружения на всех этапах его строительства и эксплуатации;

- затраты на строительство и эксплуатацию;
- возможность ввода в эксплуатацию возводимого сооружения в наиболее короткий срок;
- экологичность и способность восстановления или улучшения естественного ландшафта.

6.1.6 Для предотвращения суффозионного разрушения земляного полотна автомобильной дороги и кольматажа габионных конструкций в проекте рекомендуется предусматривать фильтры из геотекстильного материала. Применение геотекстильного материала позволяет сохранить высокую водопроницаемость конструкций при значительных внешних нагрузках и не создает дополнительных фильтрационных сопротивлений. Выбор конкретного типа геотекстильного материала выполняется в зависимости от выполняемой им функции и типа прилегающего грунта в соответствии с рекомендациями [2].

6.1.7 В случае, если к рассматриваемому участку автомобильной дороги прилегают водоотводные, водосбросные, мостовые, регулиционные и другие виды дорожных сооружений, то проектируемые конструкции должны иметь компоновочные решения, взаимоувязанные с указанными сооружениями. При расположении автомобильных дорог вблизи населенных пунктов, водоохраных зон, коммуникаций, систем мелиорации, зон отдыха, заповедников и других народнохозяйственных объектов сооружения из габионных конструкций следует проектировать с учетом нормативных требований к этим объектам, а также с учетом сохранения условий их функционирования.

6.1.8 Исходным положением для проектирования сооружений из габионных конструкций является выявление природных и техногенных факторов разрушающих воздействий, присутствующих или способных проявиться в период их эксплуатации на рассматриваемом участке автомобильной дороги.

6.2 Требования к исходным данным для проектирования

6.2.1 Исходные данные для проектирования должны содержать необходимую информацию для расчета величин действующих на габионные конструкции нагрузок, назначения основных параметров сооружений и технико-экономической оценки предлагаемых вариантов проектных решений.

6.2.2 Исходные данные для проектирования должны основываться на обобщенной информации, охватывающей все виды инженерно-изыскательских работ (геодезических, геологических, гидрометеорологических, экологических), выполненных на исследуемом участке автомобильной дороги. Инженерные изыскания следует проводить по заданию проектной организации в соответствии с требованиями СП 47.13330 и рекомендациями настоящего методического документа.

6.2.3 Границы района изысканий устанавливаются по материалам рекогносцировочных обследований и уточняются при последующих исследовательских работах. Они должны охватывать не только участок дороги, подлежащий защите, но и сопредельные с ним участки.

6.2.4 Инженерно-геодезические изыскания следует выполнять в соответствии с требованиями [3] для получения топографо-геодезических планов и поперечных профилей исследуемого участка в масштабе 1:500 или 1:1000 с указанием трассы автомобильной дороги.

6.2.5 Инженерно-геологические изыскания выполняются в соответствии с требованиями [4÷9] для получения фактических материалов о геологическом строении рассматриваемого участка дороги, физико-механических характеристиках грунтов, а также об опасных геологических процессах (оползнях, обвалах и др.), развитых в его пределах или прилегающей территории.

6.2.6 Основными характеристиками грунтов, используемых при проектировании сооружений из габионных конструкций, являются удельный

вес грунта, сцепление и угол внутреннего трения. Расчетные значения данных характеристик определяются по материалам полевых или лабораторных испытаний образцов грунтов, в соответствии с ГОСТ 20522 и СП 22.13330.

6.2.7 В районах развития склоновых процессов в рамках инженерных изысканий в соответствии СП 47.13330 производится анализ устойчивости склонов и откосов автомобильных дорог с целью выявления неустойчивых участков. Расчеты устойчивости рекомендуется выполнять согласно [10÷12] общепринятыми методами теории предельного равновесия с разбиением призмы оползания на отсеки (методы Morgenштерна – Прайса, Шахунянца, Бишопа и др.), а также методом конечных элементов с использованием метода снижения прочностных характеристик и упругопластической модели грунтов. Для участков с коэффициентом устойчивости меньше нормативного значения дается прогноз состояния откоса или склона в зависимости от изменения техногенных и природных условий, а также рассматриваются варианты мероприятий по усилению и стабилизации.

6.2.8 При проектировании габионного сооружения, находящегося в зоне влияния речного потока, необходимо дополнительно выполнять подробные гидрологические исследования режима реки в соответствии с [13] и [14], результаты которых должны содержать следующие данные:

- длину и источники питания реки, площадь ее водосборного бассейна;
- ширину, глубину и уклон русла;
- тип руслового процесса на исследуемом участке, оценку характера глубинных и плановых деформаций русла и поймы;
- скорость течения, расход и отметки уровня реки в межень и в паводки, их повторяемость и обеспеченность;
- характеристику паводков, их интенсивность и продолжительность, границы затопления местности;
- высоту, длину, период и обеспеченность ветровых волн;
- продолжительность ледоходов, сведения о толщине и плотности ледяного покрова;

- наличие и характер карчехода (применительно к отдельным деревьям, их длине и диаметру).

6.2.9 Инженерно-экологические изыскания выполняются в соответствии с требованиями [15] с целью получения исходных данных для оценки воздействия на окружающую среду, предотвращения или снижения неблагоприятных последствий строительства сооружений из габионных конструкций на автомобильных дорогах.

6.2.10 По результатам выполненных инженерных изысканий составляются рекомендации по выбору принципиальных схем сооружений из габионных конструкций и выполняется прогноз изменений инженерно-геологических, экологических и др. условий с учетом природных и техногенных факторов на расчетный срок эксплуатации участка автомобильной дороги.

6.3 Подпорные стены

6.3.1 Подпорные стены из габионных конструкций применяются для укрепления откосов и склонов автомобильных дорог, а также для устройства съездов транспортных развязок и других дорожных сооружений в стесненных условиях. К основным рекомендуемым типам габионных стен, используемым в качестве подпорных сооружений (рисунок 7), относятся:

- массивно-объемные стены (см. 6.3.2);
- армогрунтовые стены (см. 6.3.3).

6.3.2 При проектировании массивно-объемных стен принимается, что габионные конструкции работают как единое целое против сдвига и опрокидывания под воздействием внешних сдвигающих сил, а их устойчивость обеспечивается собственным весом стены.

Высота массивно-объемных габионных стен не должна превышать $7\div 8$ м. В случае, если необходимо выполнить более высокую подпорную стену, требуется предусматривать устройство промежуточных берм, ширина

которых должна быть не менее 3 м, или использовать габионные стены с армирующей панелью.

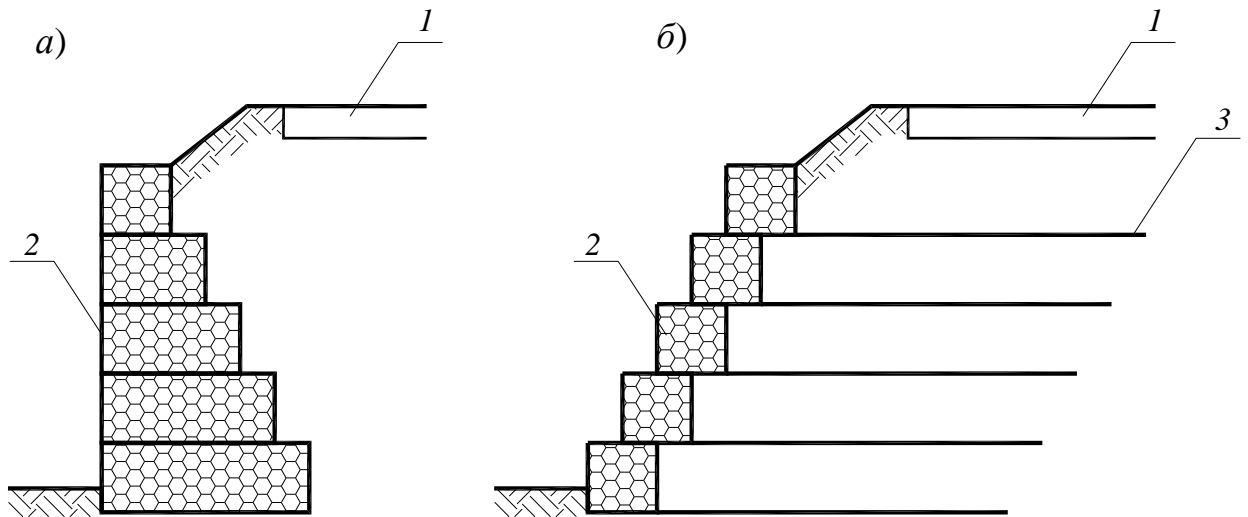
6.3.3 Армогрунтовые стены представляют собой подпорные сооружения, выполненные из коробчатых габионов с армирующей панелью. В данных сооружениях их устойчивость обеспечивается весом грунта, который за счет армирующих панелей объединен в единый массив. При этом армирующие панели, создавая дополнительные связи между частицами грунта, вызывают перераспределение усилий, обеспечивая тем самым передачу напряжений с перегруженных зон и вовлекая в работу недогруженные. При проектировании армогрунтовых габионных стен помимо положений настоящего методического документа рекомендуется также соблюдать указания [16] и [17].

6.3.4 Лицевые грани габионных подпорных стен могут выполняться как гладкими (вертикальными или наклонными) так и ступенчатыми (рисунок 7). При этом необходимо придерживаться следующих рекомендаций:

- ступенчатая форма образуется путем смещения габионов друг относительно друга не менее чем на 0,2 м;
- величина «свеса» верхних габионов над нижними на задней грани сооружения не должна превышать половины ширины габиона.

6.3.5 Для повышения эстетических качеств габионных подпорных стен со ступенчатой лицевой гранью, допускается частичное заполнение верхней не несущей части коробчатых габионов слоем растительного грунта (рисунок 8).

6.3.6 Обратную засыпку выемок и пазух, образующихся при возведении массивно-объемных габионных стен, следует производить несвязным грунтом, обеспечивающим хороший отвод подземных вод и наименьшую осадку. Допускается использовать местные связные грунты – супеси и сухие суглинки, при условии устройства соответствующих дренажных мероприятий. Уплотнение обратной засыпки следует производить с коэффициентом уплотнения не менее 0,95.

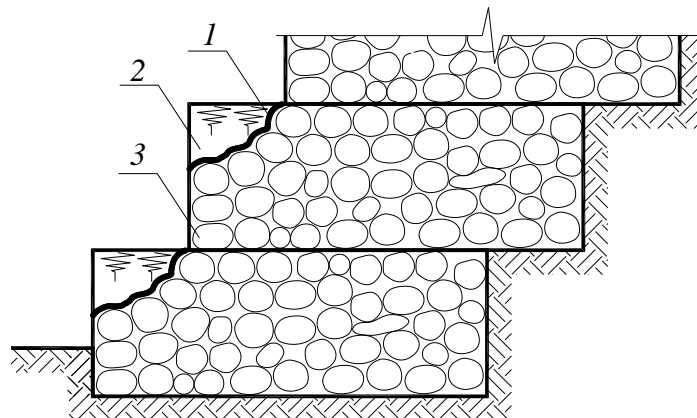


a – массивно-объемная стена с вертикальной лицевой гранью;

б – армогрунтовая стена со ступенчатой лицевой гранью;

1 – защищаемая дорога; *2* – габионные конструкции; *3* – армирующие панели

Рисунок 7 – Виды подпорных стен из габионных конструкций



1 – геотекстиль; *2* – растительный грунт;

3 – каменный наполнитель

Рисунок 8 – Заполнение коробчатых габионных конструкций растительным грунтом

6.3.7 При проектировании армогрунтовых габионных стен к материалам обратной засыпки помимо указаний 6.3.6, предъявляются дополнительные требования. Для обеспечения надежной работы армогрунтовых сооружений в качестве материала, укладываемого позади лицевой грани, рекомендуется

применять зернистый, свободно дренирующий материал, отвечающий следующим условиям:

- не более 20 % от общей массы материала должно быть мельче 0,075 мм;
- не более 10 % от общей массы материала должно быть больше, чем 100 мм;
- максимальный размер частиц грунта засыпки не должен быть больше, чем 150 мм;
- плотность материала засыпки после уплотнения должна составлять не менее 1,8 кН/м³.

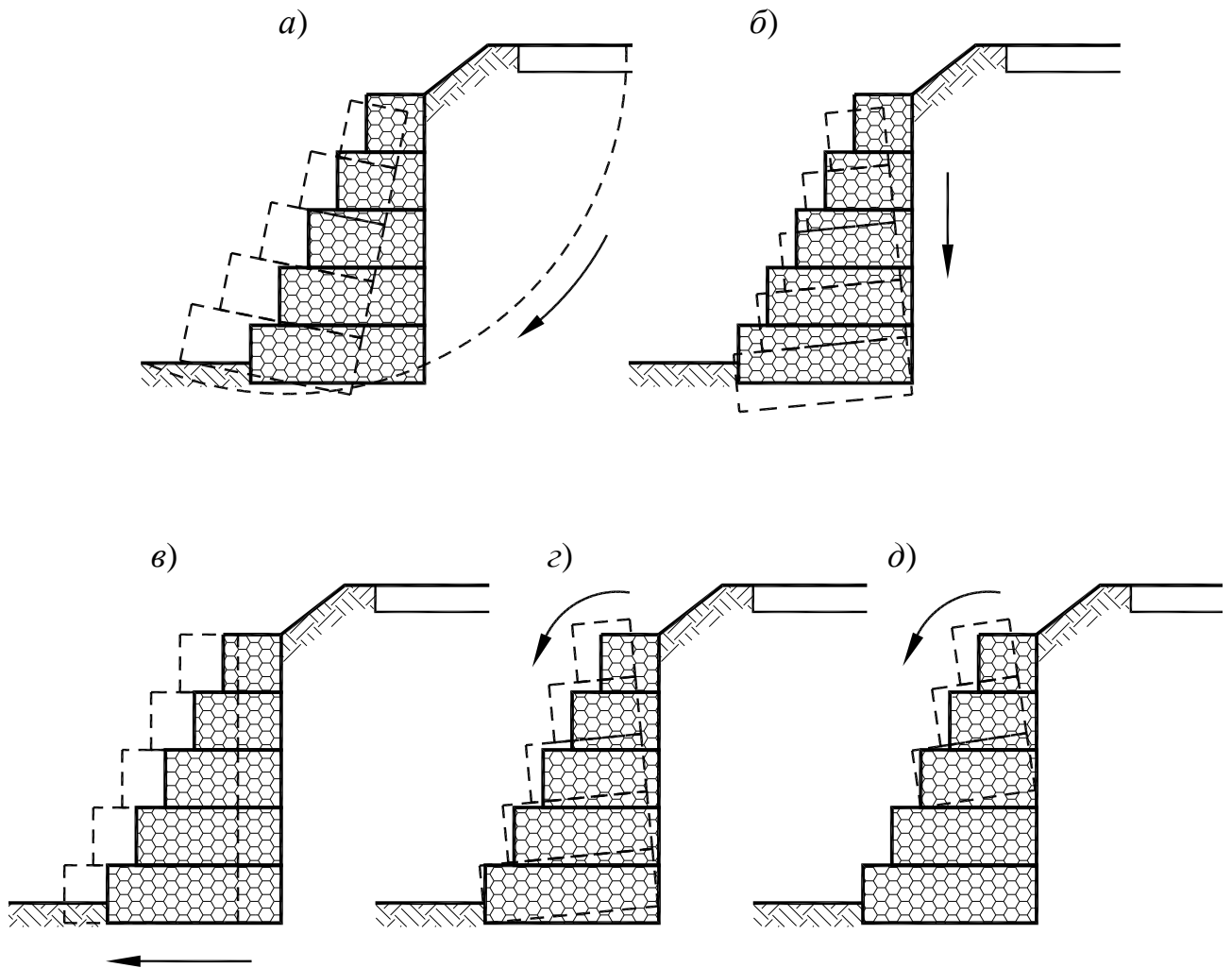
В качестве обратной засыпки для армогрунтовых габионных стен допускается использовать различные смеси материалов (например, песка и гравия), в том числе, полученных с помощью химических методов стабилизации. При этом требуется обеспечивать величину угла внутреннего трения грунта обратной засыпки не менее 28÷30 град.

6.3.8 Для предотвращения вымывания мелких частиц грунта в зоне контакта с обратной засыпкой, а также по основанию габионных сооружений (за исключением противоразмывного фартука в берегозащитных сооружениях) рекомендуется укладывать фильтр из геотекстильного материала (см. 6.1.6).

6.3.9 Основанием габионных подпорных стен чаще всего служат грунты в их естественном природном состоянии. В случае, если грунты в основании не удовлетворяют требованиям несущей способности (см. 6.3.20÷6.3.23) или при их глубоком залегании рекомендуется применять каменную постель или устраивать свайное основание. Каменная постель обеспечивает распределение давления от сооружения на большую площадь основания, а сваи, принимая на себя нагрузку от выше расположенных конструкций, позволяют передать ее на нижележащие более прочные слои грунта. При строительстве габионных подпорных стен на слабых основаниях, выбирать

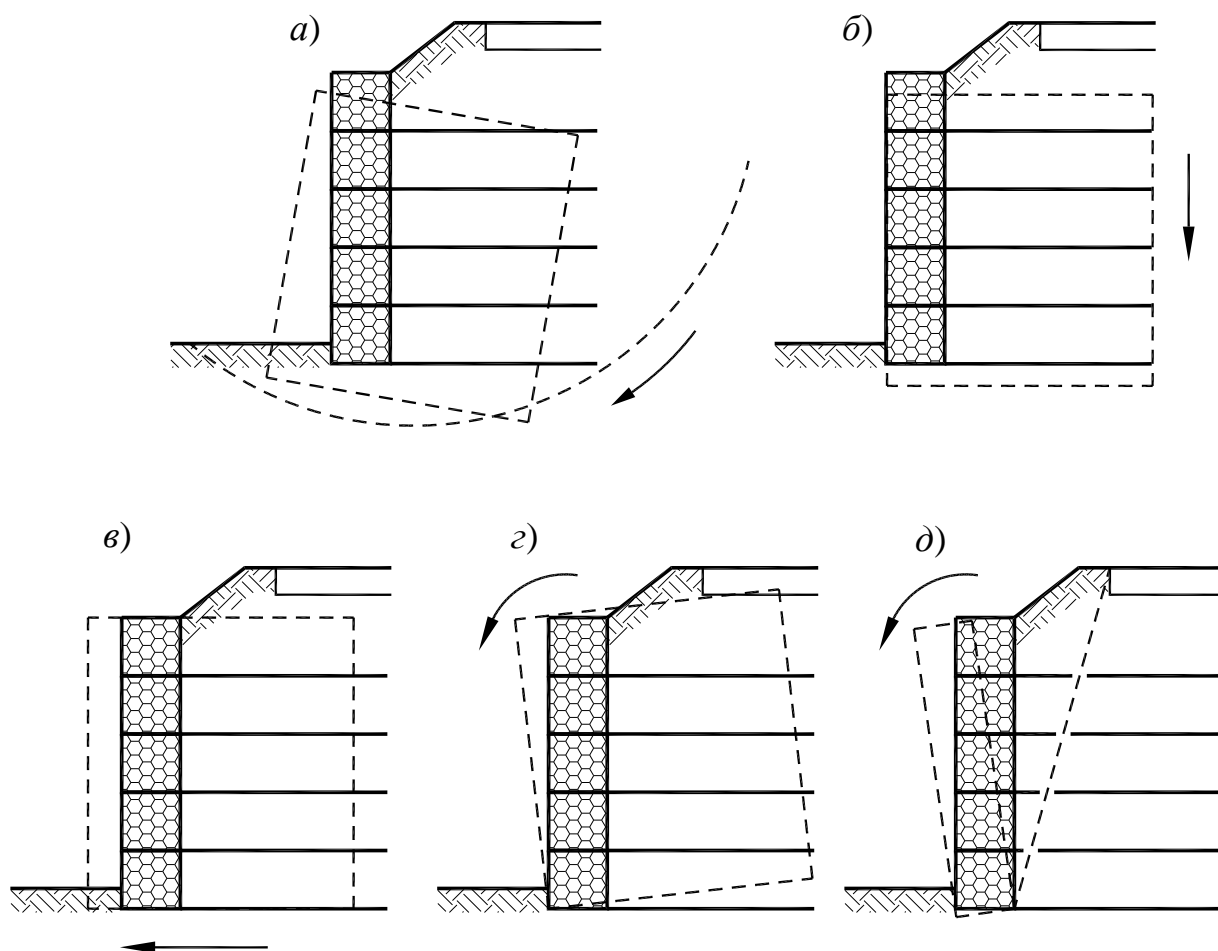
тип фундаментной части и назначать сроки укрепительных работ следует с учетом интенсивности осадки грунта.

6.3.10 Высота габионных подпорных стен назначается исходя из проектных отметок и условий размещения сооружений на местности. Конструкция и ширина стен устанавливаются из условия обеспечения их внешней (см. 6.3.11) и внутренней (см. 6.3.12) устойчивости (рисунки 9 и 10).



a – нарушение общей устойчивости; *b* – нарушение несущей способности основания; *v* – сдвиг; *г* – опрокидывание; *д* – внутреннее разрушение

Рисунок 9 – Возможные схемы разрушения массивно-объемной габионной стены



a – нарушение общей устойчивости; *б* – нарушение несущей способности основания; *в* – сдвиг; *г* – опрокидывание; *д* – внутреннее разрушение

Рисунок 10 – Возможные схемы разрушения армогрунтовой габионной стены

6.3.11 Проверка внешней устойчивости габионных подпорных стен включает в себя:

- расчет общей устойчивости сооружения с прилегающим склоном или откосом по круглоцилиндрическим или ломаным поверхностям скольжения (см. 6.3.16÷6.3.17);
- расчет устойчивости на сдвиг (см. 6.3.18);
- расчет устойчивости на опрокидывание (см. 6.3.19);
- расчет несущей способности основания (см. 6.3.20÷6.3.23).

6.3.12 Проверка внутренней устойчивости габионных подпорных стен заключается в расчетах прочности элементов конструкций и узлов их соединений по наиболее опасным сечениям.

Для массивно-объемных габионных стен проверка внутренней устойчивости включает в себя расчет прочности габионных конструкций в зависимости от величины нормальных напряжений (см. 6.3.24) и расчет на возможность относительного сдвига отдельных слоев габионных конструкций от действия касательных напряжений (см. 6.3.25).

Для армогрунтовых габионных стен проверка внутренней устойчивости включает в себя расчет прочности (см. 6.3.27) и анкерной способности (см. 6.3.28) армирующих панелей, что позволяет установить их необходимую длину и шаг по высоте сооружения.

6.3.13 Расчет габионных подпорных стен следует начинать с определения активного E_a , кН/м, и оползневого давления грунта E_n , кН/м, и их сравнения между собой для выбора наибольшего. Активное давление грунта E_a на заднюю грань габионных подпорных стен определяется согласно СП 22.13330 и [18]. Оползневое давление грунта E_n определяется согласно [11] и [12].

6.3.14 В качестве временной подвижной нагрузки от транспортных средств в расчетах габионных подпорных стен следует принимать нагрузку типа НК согласно ГОСТ Р 52748, которая приводится к эквивалентному слою грунта земляного полотна дороги.

6.3.15 При проектировании габионных подпорных стен на участках, подверженных землетрясениям силой 7 и более баллов, расчет величины сейсмического воздействия производится в соответствии с СП 14.13330 и [10].

6.3.16 Расчет общей устойчивости габионных подпорных стен заключается, как правило, в решении плоской задачи, при которой рассматривается равновесие габионного сооружения и грунтового массива

шириной 1 м, условно «вырезанных» по направлению ожидаемого смещения.

Общая устойчивость сооружения обеспечивается при соблюдении условия:

$$k \geq [k], \quad (1)$$

где k – коэффициент устойчивости, вычисляемый согласно указаниям [10], [12] и [19];

$[k]$ – допускаемая величина коэффициента устойчивости, см. 6.3.17.

6.3.17 Допускаемая величина коэффициента устойчивости габионных подпорных стен устанавливается по формуле:

$$[k] = \frac{\gamma_n \cdot \psi}{\gamma_d}, \quad (2)$$

где γ_n – коэффициент надежности по ответственности сооружения, принимается: для автомобильных дорог IA категории – 1,25; для IB, IB и II категорий – 1,20; для III и IV категорий – 1,15; для V категории – 1,10;

γ_d – коэффициент условий работы, учитывающий характер воздействий, возможность изменения свойств грунтов со временем, степень точности исходных данных, приближенность расчетных схем, а также другие факторы, рекомендуется устанавливать в диапазоне 0,9÷1,0;

ψ – коэффициент сочетания нагрузок, учитывающий уменьшение вероятности одновременного появления расчетных нагрузок, для основного сочетания принимается 1,0; для строительного периода и ремонта – 0,95; для сейсмической нагрузки на уровне проектного землетрясения годовой вероятностью 0,01 и менее – 0,95; при прочих нагрузках годовой вероятностью 0,001 и менее, а также максимального уровня расчетного землетрясения 0,90.

6.3.18 Устойчивость габионных подпорных стен против сдвига по поверхности основания (рисунок 11) обеспечивается при выполнении условия:

$$\frac{R}{T} \geq [k], \quad (3)$$

где R – удерживающие силы, кН/м:

$$R = \sum (G_{gi} + G_{zi}) \cdot \operatorname{tg} \varphi + B \cdot c, \quad (4)$$

где B – ширина основания габионной стены, м;

φ – угол внутреннего трения грунта основания, град.;

c – сцепление грунта основания, кПа;

G_{gi} – вес i -ой секции габионной конструкции, кН/м:

$$G_{gi} = \omega_{gi} \cdot \gamma_g, \quad (5)$$

где ω_{gi} – площадь i -ой габионной секции, м²;

γ_g – удельный вес габионной конструкции, кН/м³:

$$\gamma_g = \gamma_s \cdot (1 - n), \quad (6)$$

где γ_s – удельный вес каменного материала заполнения габионной конструкции, кН/м³;

n – пористость габионной конструкции, см. 5.2.3;

G_{zi} – вес i -го слоя грунта засыпки в армогрунтовом сооружении, кН/м:

$$G_{zi} = \omega_{zi} \cdot \gamma_z, \quad (7)$$

где ω_{zi} – площадь i -го слоя грунта засыпки, м²;

γ_z – удельный вес грунта засыпки, кН/м³;

T – сдвигающие силы, кН/м:

$$T = E_h, \quad (8)$$

E_h – максимальная величина горизонтальной составляющей активного

E_a или оползневого E_n , давления, кН/м, см. 6.3.13.

Примечания

1 При расчетах массивно-объемных габионных стен вес грунта засыпки в формулах (4), (10), (11) и (16) принимается $G_{zi} = 0$.

2 Для габионных подпорных стен с применением в зоне контакта с грунтом основания геотекстильных материалов в формуле (4) коэффициент трения $\text{tg}\varphi$ следует снижать на 5÷10 %.

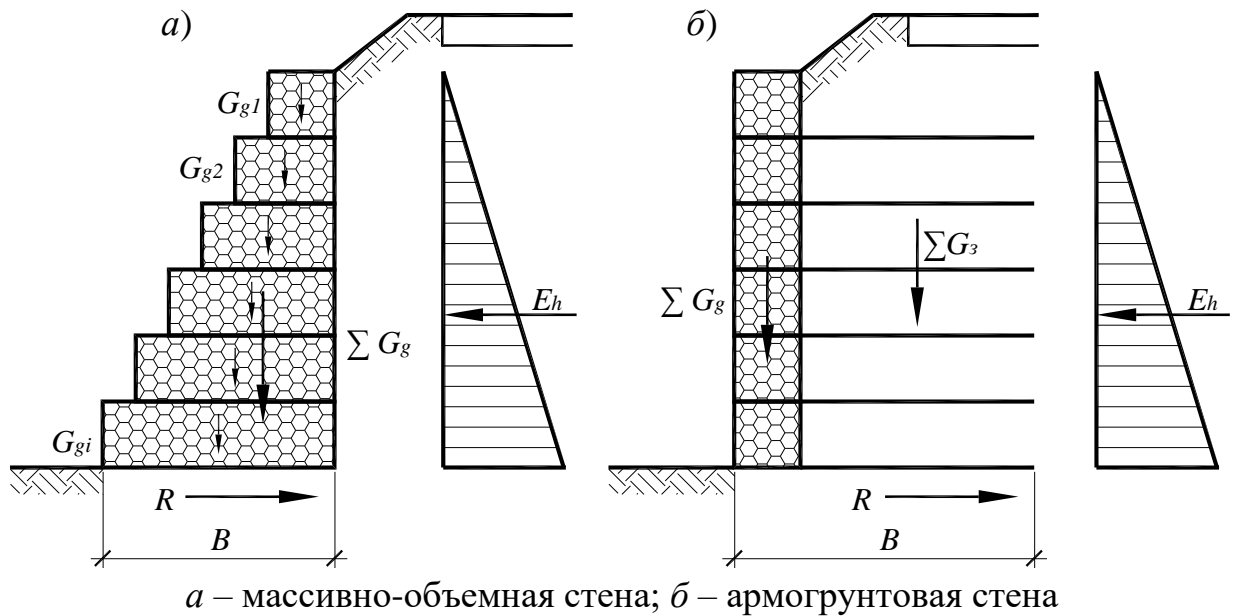


Рисунок 11 – Расчетная схема к определению устойчивости габионной подпорной стены против сдвига

6.3.19 Устойчивость габионных подпорных стен против опрокидывания (рисунок 12) обеспечивается при выполнении условия:

$$\frac{M_{y\partial}}{M_{on}} \geq [k], \quad (9)$$

где $M_{y\partial}$ – момент удерживающих сил относительно точки A , кН*м/м:

$$M_{y\partial} = \sum (G_{gi} + G_{zi}) \cdot x_0, \quad (10)$$

x_0 – плечо равнодействующей вертикальных нагрузок G_{gi} и G_{zi} относительно точки A , м:

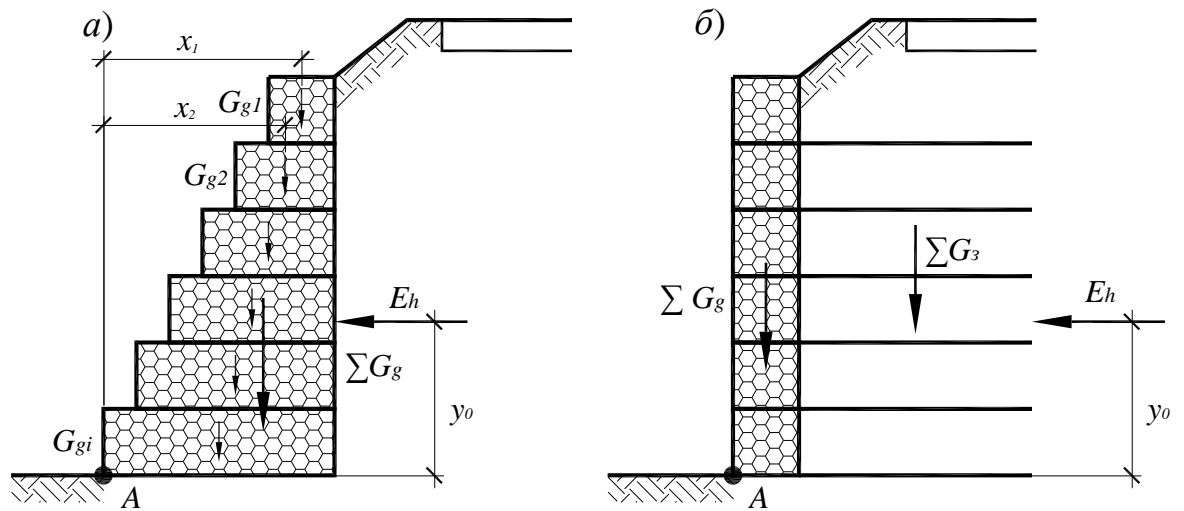
$$x_0 = \frac{\sum G_{gi} \cdot x_{gi} + \sum G_{zi} \cdot x_{zi}}{\sum (G_{gi} + G_{zi})}, \quad (11)$$

x_{gi}, x_{zi} – плечи соответственно сил G_{gi} и G_{zi} относительно точки A , м;

M_{on} – момент опрокидывающих сил относительно точки A , кН*м/м:

$$M_{on} = E_h \cdot y_0, \quad (12)$$

y_0 – плечо равнодействующей горизонтальной нагрузки E_h относительно точки A , м.



a – массивно-объемная стена; *б* – армогрунтовая стена

Рисунок 12 – Расчетная схема к определению устойчивости габионной подпорной стены против опрокидывания

6.3.20 Несущая способность основания габионных подпорных стен обеспечивается при выполнении условия:

$$\sigma_v \leq \frac{[\sigma_v] \cdot \gamma_c}{\gamma_n}, \quad (13)$$

где σ_v – максимальное вертикальное давление под подошвой сооружения, действующее на грунтовое основание, кПа, определяемое в зависимости от вида габионной стены, см. 6.3.21÷6.3.23;

$[\sigma_v]$ – допускаемое давление на грунтовое основание, кПа, определяется в соответствии с разделом 5.7 СП 22.13330;

γ_c – коэффициент условий работы, принимаемый в соответствии с разделом 5.7 СП 22.13330;

γ_n – коэффициент надежности по ответственности сооружения (см. 6.3.17).

6.3.21 Расчет действующих давлений σ_v ведется в зависимости от величины эксцентриситета нормальной реакции грунтового основания e_N , м:

$$e_N = \frac{B}{2} - d, \quad (14)$$

где d – расстояние от точки A до точки приложения реакции грунта основания N (рисунок 13), м:

$$d = \frac{M_{y\partial} - M_{on}}{N}, \quad (15)$$

N – нормальная реакция грунтового основания под подошвой сооружения, кН/м:

$$N = \Sigma(G_{gi} + G_{zi}). \quad (16)$$

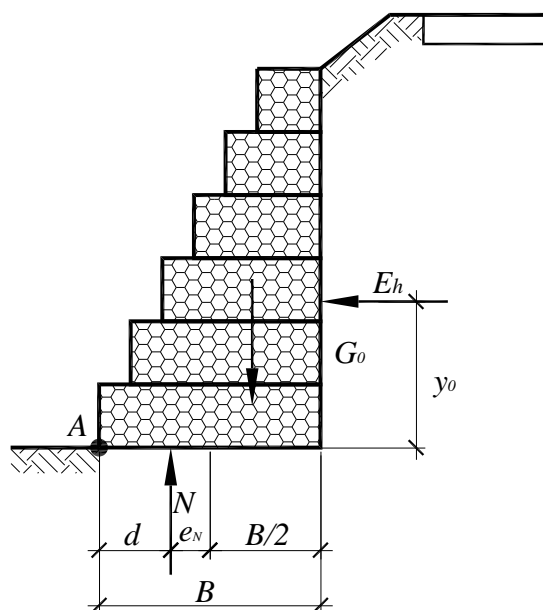
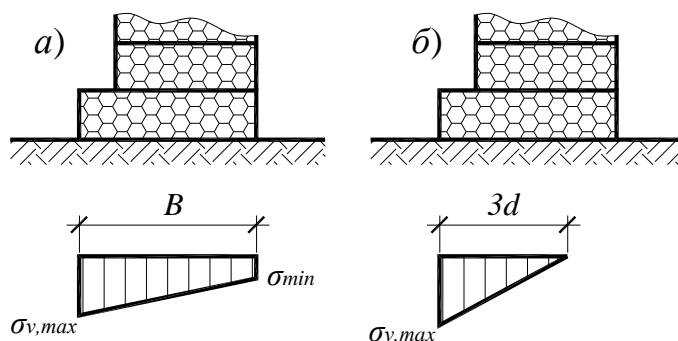


Рисунок 13 – Расчетная схема к определению несущей способности основания массивно-объемной габионной стены



a – трапецидальная эпюра при $e_N < B/6$; $б$ – треугольная эпюра при $e_N > B/6$

Рисунок 14 – Эпюры распределения давлений по подошве основания массивно-объемной габионной стены

6.3.22 При расчете давлений σ_v , действующих по подошве массивно-объемных габрионных стен, эпюра распределения давлений принимается: при $e_N < B/6$ трапециoidalной (рисунок 14, а), при $e_N > B/6$ – треугольной (рисунок 14, б).

Для случая $e_N < B/6$ максимальное $\sigma_{v,max}$ и минимальное $\sigma_{v,min}$ значения давлений определяются:

$$\sigma_{v,max} = \frac{N \cdot (1 + \frac{6 \cdot e_N}{B})}{B}, \quad (17)$$

$$\sigma_{v,min} = \frac{N \cdot (1 - \frac{6 \cdot e_N}{B})}{B}. \quad (18)$$

Для случая $e_N > B/6$ определяется только максимальное давление:

$$\sigma_{v,max} = \frac{2 \cdot N}{3 \cdot d}. \quad (19)$$

6.3.23 При расчете давлений σ_v , действующих по подошве армогрунтовых габрионных стен, распределение давлений принимается постоянным на протяжении всего эффективного основания шириной $B - 2e_N$ (рисунок 15) и определяется:

$$\sigma_v = \frac{N}{B - 2 \cdot e_N}, \quad (20)$$

где e_N – эксцентриситет нормальной реакции грунтового основания вычисляется по формуле (14).

Если при расчете полученная величина эксцентриситета e_N отрицательна, то эффективное основание будет шире реального. В этом случае давление принимается равномерно распределенным по всей длине основания B армогрунтового сооружения.

6.3.24 Проверка прочности элементов массивно-объемных габрионных стен по нормальным напряжениям обеспечивается при выполнении для каждого i -го слоя (рисунок 16) следующего условия:

$$[\sigma_g] \geq \sigma_i, \quad (21)$$

где σ_i – действующие на контакте i -го слоя габрионной стены нормальные

напряжения, кПа:

$$\sigma_i = \frac{\sum G_{gi}}{B_i}, \quad (22)$$

$\sum G_{gi}$ – вес габионных конструкций, расположенных выше расчетного сечения, кН/м;

B_i – ширина габионной стены в расчетном сечении, м;

$[\sigma_g]$ – допускаемая величина нормальных напряжений, кПа, приближенно может вычисляться по формуле:

$$[\sigma_g] = \frac{50 \cdot \gamma_g - 300}{k_g}, \quad (23)$$

где k_g – коэффициент запаса, $k_g = 1,15$;

γ_g – удельный вес габионной конструкции, кН/м³.

6.3.25 Проверка возможности сдвига отдельных слоев массивно-объемных габионных стен для каждого i -го слоя определяется из условия:

$$[\tau_{gi}] \geq \tau_i, \quad (24)$$

где τ_i – действующие на контакте i -го слоя габионной стены касательные напряжения, кПа:

$$\tau_i = \frac{E_{hi}}{B_i}, \quad (25)$$

E_{hi} – величина горизонтальной сдвигающей силы на контакте габионных секций в расчетном сечении, кН/м;

$[\tau_{gi}]$ – допускаемая величина касательных напряжений на контакте i -го слоя, кПа:

$$[\tau_{gi}] = \frac{\sigma_i \cdot \operatorname{tg} \varphi_g + c_g}{k_g}, \quad (26)$$

k_g – коэффициент запаса, $k_g = 1,15$;

φ_g – угол трения габионных конструкций по расчетной поверхности, град., приближенно может вычисляться по формуле:

$$\varphi_g = 2,5 \cdot \gamma_g - 10, \quad (27)$$

c_g – удельное сцепление габионных конструкций по расчетной поверхности, кПа, приближенно может вычисляться по формуле:

$$c_g = 3 \cdot P_u - 5, \quad (28)$$

P_u – масса сетки габионной конструкции, кг/м³, устанавливается в соответствии с ГОСТ Р 51285.

6.3.26 При проверке прочности и анкерной способности армирующих панелей армогрунтовых габионных стен рассматривается возможность разрушения конструкции под действием активного давления грунта засыпки на тыльную сторону габионов. Для этого весь блок армогрунтовой стены разделяется плоскими поверхностями скольжения на две части: активную, где касательные напряжения действуют в направлении лицевой грани сооружения, и реактивную, где касательные напряжения действуют в направлении тыльной стороны блока (рисунок 17). Граница между этими двумя зонами проходит через места максимальных растягивающих напряжений. Для армогрунтовой габионной стены положение этой линии соответствует углу наклона $45^\circ - \varphi_3/2$, где φ_3 – угол внутреннего трения грунта засыпки, град.

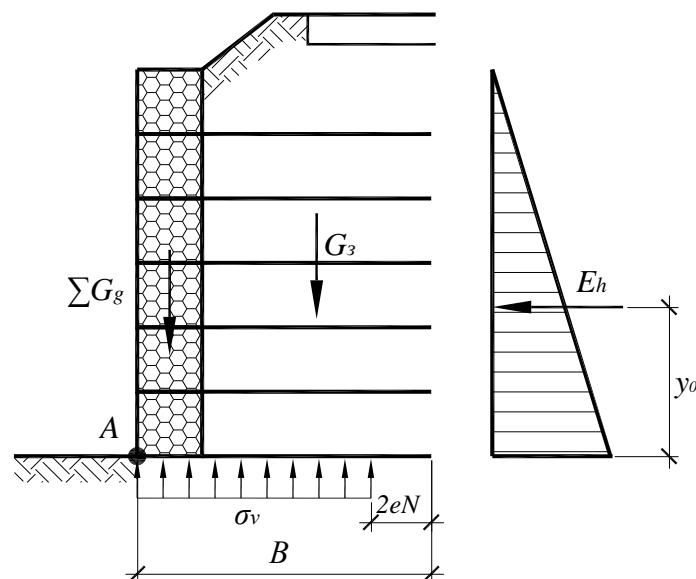


Рисунок 15 – Расчетная схема к определению несущей способности основания армогрунтовых габионных стен

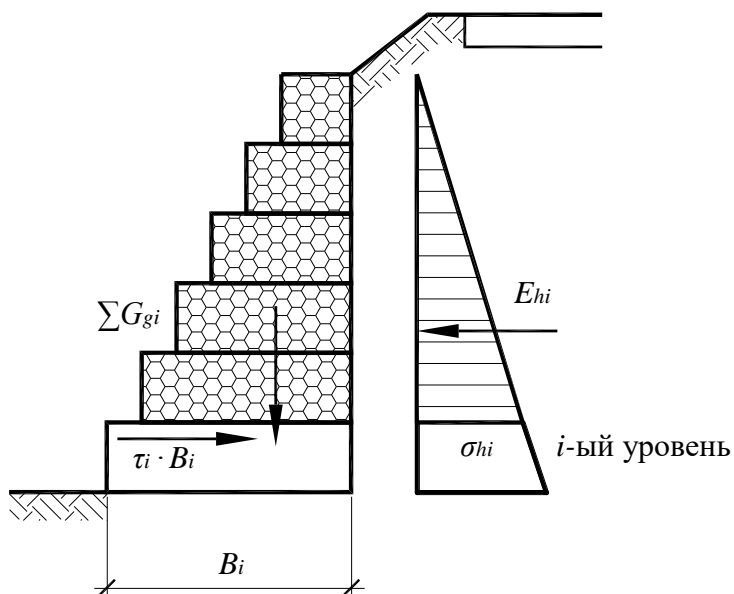


Рисунок 16 – Расчетная схема к определению внутренней устойчивости габионной стены

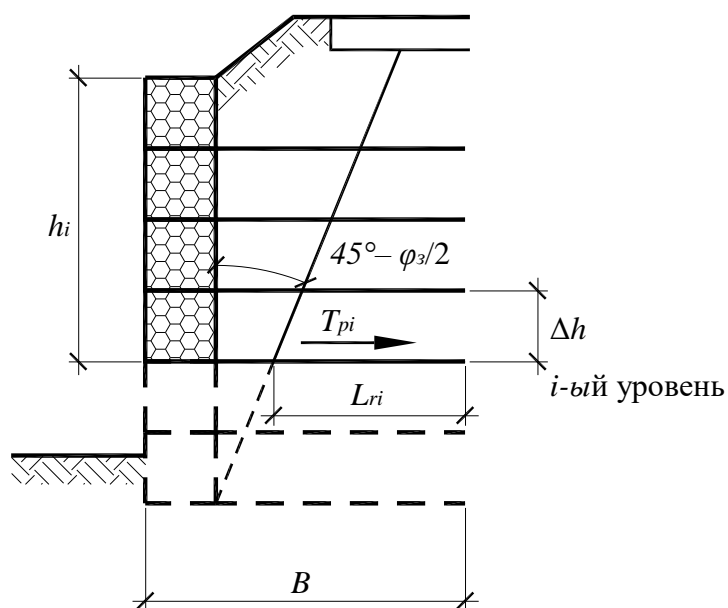


Рисунок 17 – Расчетная схема к определению внутренней устойчивости армогрунтовой габионной стены

6.3.27 Для каждого i -го горизонта укладки армогрунтовой стены проверка прочности армирующих панелей на разрыв определяется из условия:

$$[R_p] \geq T_{pi}, \quad (29)$$

где T_{pi} – растягивающее усилие, действующее на армирующую панель в i -ом слое, кН/м:

$$T_{pi} = k_a \cdot \Delta h \cdot \sigma_{vi}, \quad (30)$$

k_a – коэффициент активного давления грунта засыпки, определяемый согласно СП 22.13330;

Δh – расстояние между армирующими панелями, м;

σ_{vi} – вертикальное давление в каждом i -ом слое, кПа:

$$\sigma_{vi} = \gamma_z \cdot h_i, \quad (31)$$

h_i – глубина размещения i -ой армирующей панели, м, см. рисунок 17;

$[R_p]$ – предельно допустимое сопротивление армирующей панели разрыву, кН/м:

$$[R_p] = \frac{R_p}{k_p}, \quad (32)$$

где R_p – долговременная прочность армирующей панели, кН/м;

k_p – коэффициент запаса, $k_p = 2$.

6.3.28 Для каждого i -го горизонта укладки армогрунтовой стены проверка анкерной способности армирующих панелей осуществляется из условия:

$$[Q_i] \geq T_{pi}, \quad (33)$$

где $[Q_i]$ – предельное анкерное усилие i -ой армирующей панели, кН/м:

$$[Q_i] = \frac{L_{ri} \cdot \sigma_{vi} \cdot c_s \cdot \operatorname{tg} \varphi_z}{k_q}, \quad (34)$$

L_{ri} – длина заделки i -ой армирующей панели в реактивной зоне, м, см. рисунок 17;

c_s – коэффициент, учитывающий взаимодействие армирующего элемента и грунта засыпки, принимается $0,9 \div 1,0$ или определяется непосредственно в ходе натуральных испытаний;

φ_z – угол внутреннего трения грунта засыпки, град.;

k_q – коэффициент запаса, принимаемый $k_q = 1,5$.

6.3.29 По результатам выполненных расчетов внешней и внутренней устойчивости уточняются конструкция и размеры габионных подпорных стен. При этом размеры рекомендуется корректировать до величин кратных 0,5 м или 1,0 м в большую сторону.

6.3.30 Примеры расчета массивно-объемной и армогрунтовой габионных стен представлены в приложениях А и Б соответственно.

6.3.31 В случае наличия речного потока в основании защищаемого склона или откоса подпорные габионные стены должны проектироваться с учетом дополнительных рекомендаций подраздела 6.5.

6.4 Противоэрозионные сооружения

6.4.1 Габионные противоэрозионные сооружения используются на подтопляемых и неподтопляемых склонах и откосах автомобильных дорог для предупреждения нарушения их местной устойчивости и для защиты от водно-ветровой эрозии. Их рекомендуется применять на следующих склонах и откосах:

- сложенных глинистыми грунтами, предрасположенными к развитию локальных деформаций скольжения или пластического течения;
- сложенных легкоразмываемыми песчаными и глинистыми грунтами, предрасположенными к эрозионным деформациям;
- с локализованными выходами грунтовых вод, когда имеется опасность возникновения выносов, сплывов и оплывин;
- сложенных водонеустойчивыми грунтами, переходящими при незначительном увеличении влажности в текучее состояние.

6.4.2 Наиболее целесообразными типами габионных конструкций для устройства противоэрозионных сооружений являются матрацно-тюфячные габионы с размерами высот 0,17; 0,23 и 0,30 м; которые выполняют основную защитную функцию, и коробчатые габионы, используемые в качестве упоров (рисунок 18).

6.4.3 В верховой части противоэрозионных сооружений устраиваются удерживающие крепления различных видов для предотвращения сползания габионных конструкций по склону или откосу и защиты от вымывания мелких частиц подстилающего грунта (рисунок 19). Удерживающие крепления должны иметь конструктивные решения, предохраняющие от попадания стекающих поверхностных вод под защитные конструкции.

6.4.4 Для повышения устойчивости противоэрозионных сооружений и защиты их от образования локальных деформаций матрацно-тюфячные габионы следует закреплять к поверхности грунтового основания анкерами из металлической арматуры, диаметром от 6 до 12 мм (рисунок 20).

6.4.5 Максимально допустимый уклон, с которым устраивается габионное противоэрозионное сооружение, определяется исходя из расчета общей устойчивости всего сооружения с прилегающим склоном или откосом и проверки возможности плоского сдвига сооружения по его подошве. Устойчивость противоэрозионного сооружения зависит от веса матрацно-тюфячных габионов, конструкции упоров и его верховой части, частоты расположения анкерных креплений.

6.4.6 В случаях, когда требуется предотвратить фильтрацию поверхностных вод через габионные конструкции противоэрозионного сооружения, их пропитывают песчано-битумной мастикой или укладывают под сооружение водонепроницаемую полимерную пленку (рисунок 21).

6.4.7 Мастика наносится в горячем виде в количестве, определяемом в зависимости от пористости габионной конструкции, что позволяет получить пластичное и герметичное защитное крепление. Состав мастики подбирается в соответствии с [19] в зависимости от прогнозного диапазона температур при строительстве сооружения.

Водонепроницаемая полимерная пленка выполняется из поливинилхлорида или полиэтилена высокого давления, толщиной $1 \div 1,5$ мм, и защищается с обеих сторон слоями геотекстиля с плотностью не менее 250 г/м^2 .

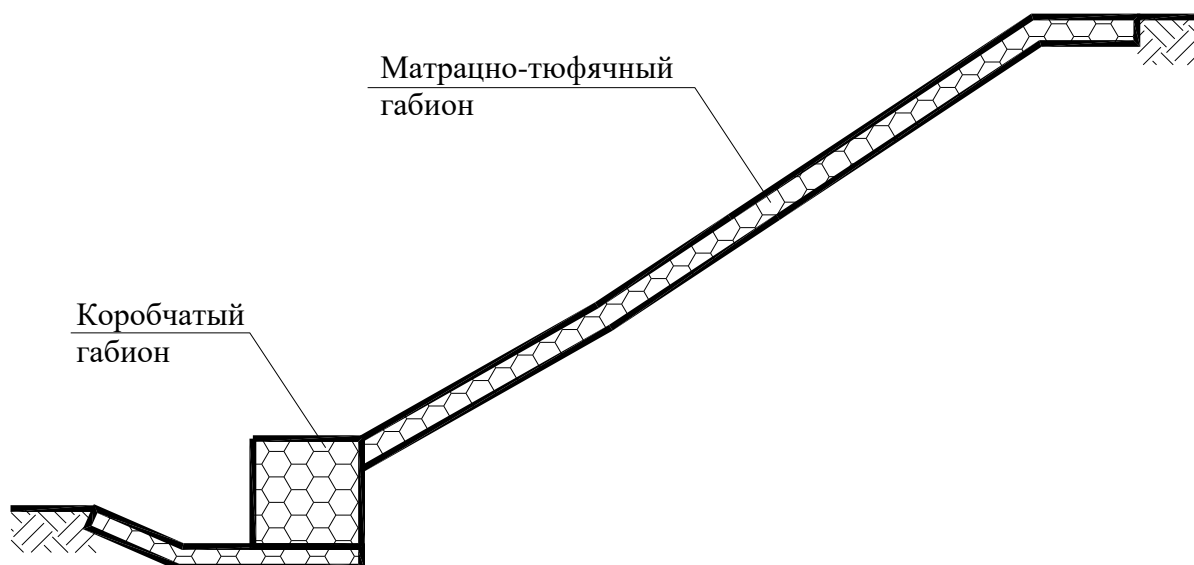


Рисунок 18 – Схема укрепления откоса габионным противозэрозийным сооружением

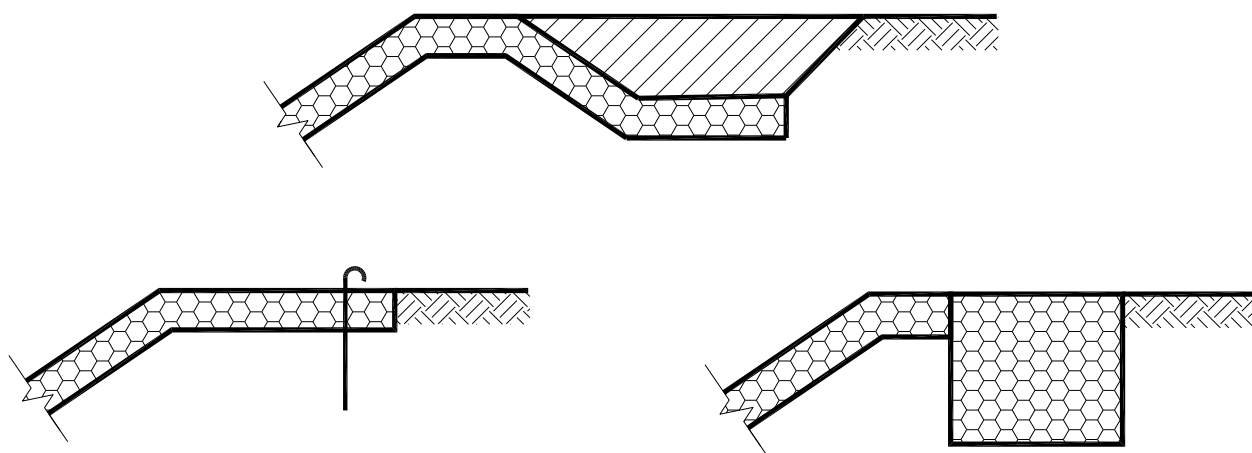


Рисунок 19 – Схемы исполнения удерживающего крепления габионного противозэрозийного сооружения

6.4.8 При проектировании габионных противозэрозийных сооружений с противодиффузионной защитой необходимо предусматривать работы по герметизации основания, обеспечивающие ликвидацию нежелательной растительности, способной вызвать повреждение противодиффузионных материалов.

6.4.9 На габионных противоэрозионных сооружениях с противодиффузионной защитой использование анкерных креплений не допускается. Устойчивость конструкции в данных условиях рекомендуется обеспечивать только за счет упоров и верхних удерживающих элементов.

6.4.10 При устройстве противоэрозионных сооружений допускается наружную поверхность матрацно-тюфячных габионов закрывать 20 см слоем растительного грунта, с последующим засевом травосмесями.

6.4.11 В случае наличия речного потока в основании защищаемого склона или откоса габионные противоэрозионные сооружения должны проектироваться с учетом дополнительных рекомендаций подраздела 6.5.

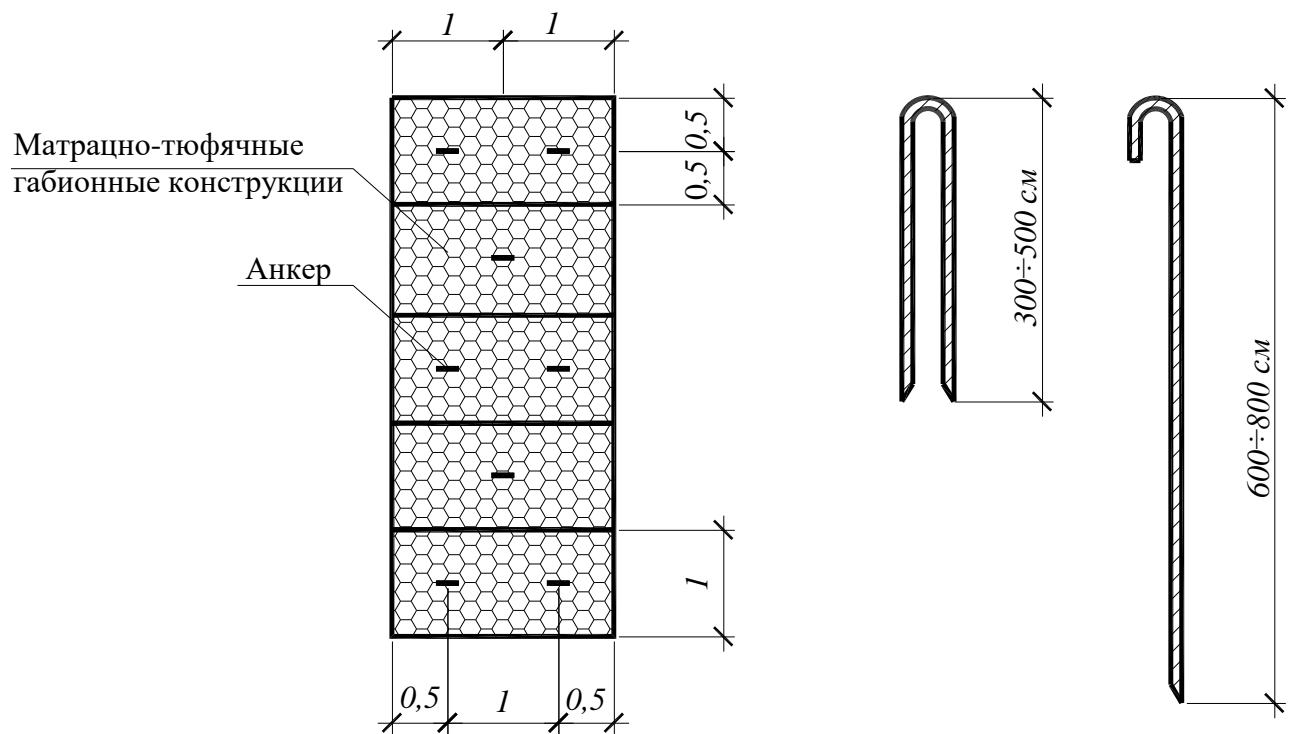


Рисунок 20 – Схема анкерки матрацно-тюфячной габионной конструкции

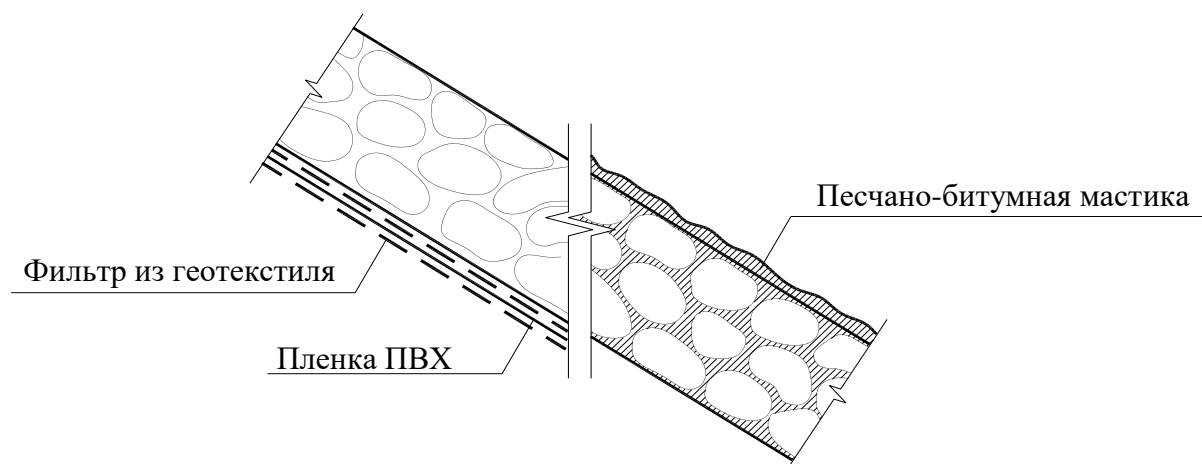


Рисунок 21 – Мероприятия по предотвращению фильтрации дождевых вод через габионную противэрозионную конструкцию

6.5 Берегозащитные сооружения

6.5.1 Габионные берегозащитные сооружения предназначены для противодействия силовым и размывающим воздействиям водного потока, ледохода, карчехода, ветровых и судовых волн, возникающим в поверхностных слоях грунта откосов земляного полотна автомобильных дорог.

6.5.2 Основными гидравлическими факторами, определяющими тип конструкции и параметры габионного берегозащитного сооружения, являются:

- уровень паводковых вод;
- скорость течения водного потока;
- расчетная высота волны;
- глубина размыва перед берегозащитным сооружением;
- в отдельных случаях ледовая нагрузка и наличие карчехода.

Рекомендуемые гидравлические условия применения габионных берегозащитных сооружений приведены в таблице 6.

Таблица 6 – Гидрологические условия применения габионных конструкций

Тип габиона	Средняя скорость течения, м/с	Высота волны, м	Толщина льда, м	Ледоход	Карчеход
Матрачно-тюфячный, высотой менее 0,3 м	до 1,5	до 0,7	до 0,3	Слабой интенсивности с размером льдин до 10 м ²	Отдельные деревья длиной до 3 м и диаметром до 0,2 м
Матрачно-тюфячный и коробчатый, высотой 0,3÷0,5 м	1,7÷3,5	0,8÷1,3	до 0,4	Слабой и средний интенсивности с размером льдин от 10 м ² до 15 м ²	Отдельные деревья длиной до 4 м и диаметром до 0,3 м
Коробчатый, высотой 1,0 м	4÷6	1,9÷2,5	до 0,5	Средней интенсивности с размером льдин от 15 м ² до 40 м ²	Деревья длиной до 5 м, диаметром до 0,4 м

6.5.3 Уровень вод на пике паводка расчетной обеспеченности и скорости течения потока определяются по формулам гидравлики в зависимости от расхода реки, площади живого сечения, гидравлического радиуса и коэффициентов шероховатости русла. Данные гидравлические характеристики определяются в соответствии с положениями [14], [20], а также по региональным зависимостям или методикам, разработанным для исследуемой территории. Расчетные максимальные расходы речного потока надлежит принимать исходя из вероятности превышения (обеспеченности), устанавливаемой в зависимости от класса сооружения в соответствии с СП 58.13330.

6.5.4 Определение расчетных параметров ветровых волн при проектировании габионных берегозащитных сооружений рекомендуется выполнять согласно СП 38.13330 и [21] с учетом средней глубины потока, средней длины волны, конфигурации защищаемой береговой черты и ветрового разгона. Для определения участка с максимальной величиной ветровой нагрузки рекомендуется предусматривать построение эпюры изменений высот волны вдоль всего защищаемого участка дороги.

6.5.5 Гидрологические и геологические условия исследуемого участка определяют возможность переформирования береговой полосы и размыва дна перед берегозащитным сооружением. Определение размывающих скоростей для различных типов грунтов, а также глубины размыва от продольных течений и волновых воздействий выполняются согласно СП 38.13330 и [22]. Если основание защищаемого откоса подвергается одновременному воздействию продольного течения и донных волновых скоростей, то при проектировании следует учитывать наибольшую из двух возможных глубин размыва, определенных при учете воздействия каждого из указанных факторов.

6.5.6 При проектировании габионных берегозащитных сооружений следует учитывать возможное воздействие примерзающего ледяного покрова к его лицевой грани. Наличие данного воздействия предопределяет необходимость специальных расчетов, которые выполняются согласно СП 38.13330 на основе статистических данных о гидрометеорологических условиях на период ледовых воздействий, а также исходя из их вероятности превышения.

6.5.7 Помимо перечисленных в 6.5.2÷6.5.6 основных гидрологических факторов, дополнительному учету также должны подлежать следующие условия:

- частота и суммарная длительность внутригодового затопления береговых откосов;
- интенсивность подъема и спада паводочных уровней воды;
- амплитуда внутригодовых колебаний уровней воды;
- наличие или отсутствие меженных вод;
- условия слива пойменных вод и обусловленная этим возможность образования линейной эрозии;
- особенности прохождения паводков и половодий (заторные, зажорные, техногенные и др.);
- длительность внутригодового воздействия ветровых и судовых волн;

- подпорные явления от берегозащитного сооружения или от других близкорасположенных объектов;
- местные искривления водной поверхности на излучинах рек;
- эрозия дна русла и берегов из-за систематических и нерегулируемых заборов грунта в руслах рек.

6.5.8 Проектирование берегозащитных сооружений основывается на результатах определения планового и высотного положения границ защищаемого участка автомобильной дороги.

Границы защищаемого участка по длине, в пределах которых требуется строительство габионного берегозащитного сооружения, определяются по материалам инженерных изысканий (см. раздел 6.2). При этом их рекомендуется устанавливать с запасом по 15 м в каждую сторону при сопряжении с незащищаемыми участками, а при сопряжении с более слабыми типами укрепления с запасом, равным 5 м.

Высотное положение верхней границы защищаемого участка следует определять по формуле:

$$H \geq h + \Delta h_n + \Delta h_g + \Delta h_m + \Delta h_z, \quad (35)$$

где H – высотное положение верхней границы защищаемого участка, м;

h – уровень паводочных вод, заданной вероятности превышения, м, определяемый согласно СП 38.13330;

Δh_n – подпор от близрасположенных мостовых и регуляционных сооружений, м, определяемый согласно [23];

Δh_g – высота наката расчетной волны на склон или откос, м, определяемая согласно СП 38.13330;

Δh_m – высота подъема уровня от местных искривлений водной поверхности, м, определяемая согласно [23] и [24];

Δh_z – нормативный запас, не менее 0,5 м.

6.5.9 Разнообразие вариантов расположения автомобильных дорог вдоль речных долин, а также геологических, гидрологических и других условий,

предопределяет большое количество различных конструктивных решений по защите речных откосов. В зависимости от местных условий выбирается один из следующих основных видов берегозащиты:

- вертикальные сооружения (рисунок 22);
- откосные сооружения (рисунок 23);
- комбинированные (полукосные) сооружения, совмещающие в себе

характерные конструктивные элементы обоих указанных типов (рисунок 24).

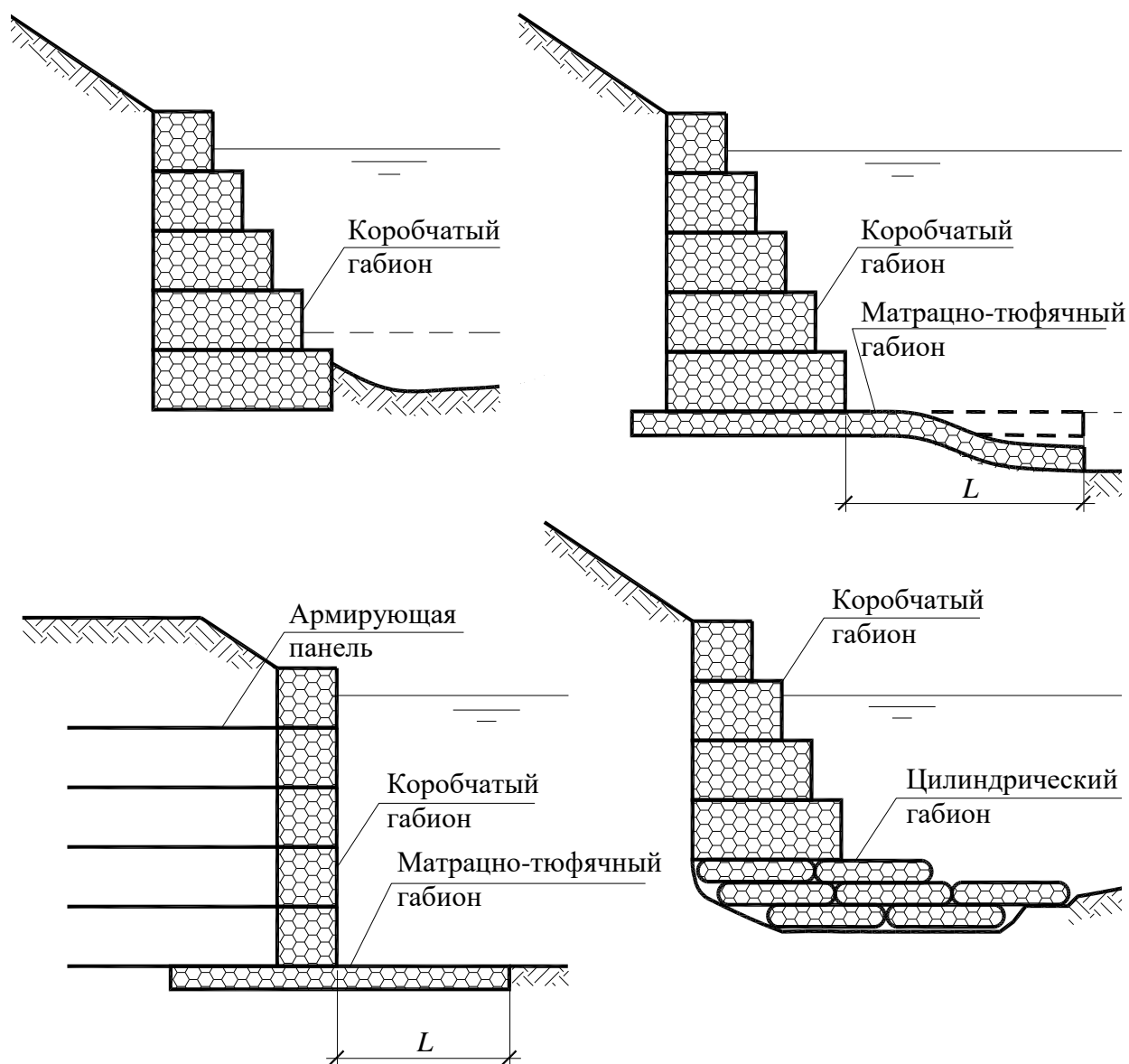


Рисунок 22 – Схема вертикальных берегозащитных сооружений из габионных конструкций

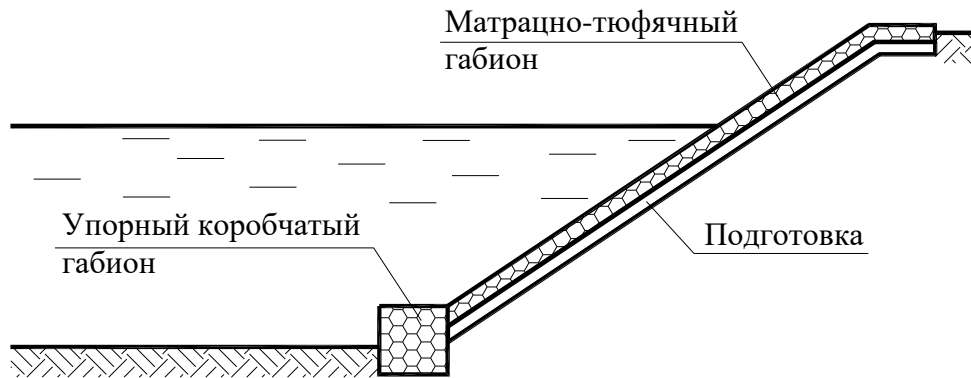


Рисунок 23 – Схема откосного берегозащитного сооружения из габийных конструкций

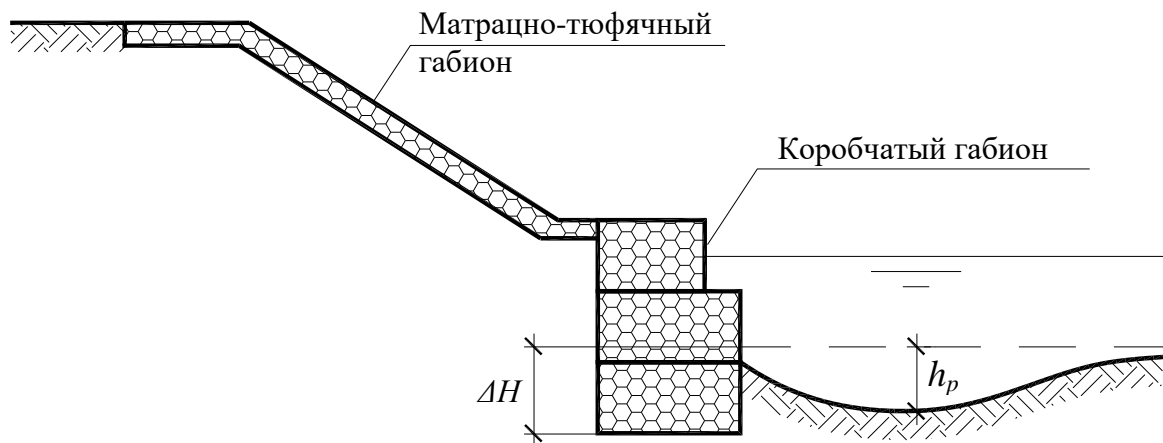


Рисунок 24 – Конструкция комбинированного (полуоткосного) сооружения из габийных конструкций

6.5.10 В случае большой крутизны берегового откоса, невозможности стеснения пойменно-русловых массивов, а также сложной инженерно-геологической обстановки применяются вертикальные габийные сооружения из массивно-объемных или армогрунтовых габийных конструкций, которые одновременно выполняют защитную функцию и функцию низкой подпорной стены. Их строительство не требует больших объемов дренирующих грунтов и отвода дополнительных площадей земель под основания насыпей. Однако следует учитывать, что вертикальные сооружения обладают низкими волногасящими свойствами и воспринимают

прямой удар волны, отражая его обратно в сторону реки, что увеличивает интенсивность размыва его основания.

Величина заглубления фундамента берегозащитных массивно-объемных и армогрунтовых габионных стен определяется максимальной глубиной местного размыва:

$$\Delta H \geq h_p + 0,5, \quad (36)$$

где ΔH – величина заглубления фундаментной части, м;

h_p – расчетно-прогнозная глубина размыва, м, см. 6.5.5.

При необходимости в качестве основания вертикальных габионных берегозащитных сооружений также возможно применять свайные фундаменты, каменную постель или наброску из цилиндрических габионов.

6.5.11 При относительно небольшой крутизне берегового откоса и незначительном стеснении пойменно-русловых массивов применяются откосные габионные сооружения из тонких матрацно-тюфячных или ступенчато располагаемых коробчатых и цилиндрических габионов. При значительных гидрологических воздействиях предпочтение следует отдавать полуоткосным конструкциям, состоящим из коробчатых габионов больших размеров (рисунок 24).

В состав откосного берегозащитного сооружения, помимо основного габионного покрытия (крепления), также входят переходная часть в виде подготовки (см. 6.5.13) и упор внизу основной части крепления (см. 6.5.14). Для обеспечения устойчивости откосных сооружений и защиты их от образования локальных деформаций матрацно-тюфячные габионы следует закреплять к поверхности грунтового основания анкерами из металлической арматуры (см. 6.4.4).

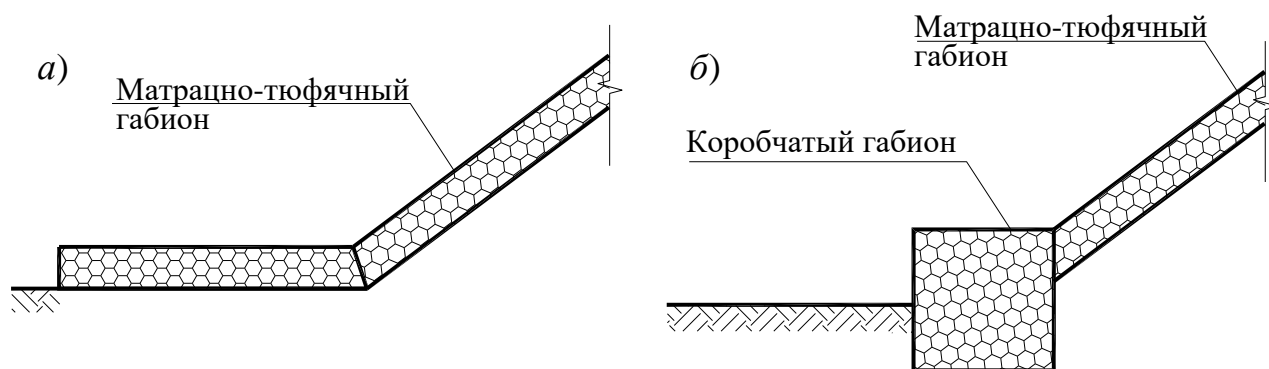
При значительных ледовых нагрузках на откосных берегозащитных сооружениях рекомендуется выполнять локальные диафрагмы жесткости. Они представляют собой несколько коробчатых габионов, закопанные в тело откоса по его образующей, к крышкам которых провязываются днища матрацно-тюфячных габионов.

6.5.12 В зависимости от условий работы откосного берегозащитного сооружения, подготовки предназначаются для перераспределения нагрузки от ударов волн на откос и предупреждения суффозии частиц грунта основания через габионную конструкцию.

Для равномерного распределения волновой нагрузки от основного покрытия на грунт рекомендуется укладывать слой щебеночного или гравийного разнозернистого материала толщиной порядка 10÷20 см. Если откос сложен связными или пылеватыми грунтами, то следует уложить дополнительный слой из средне- или крупнозернистого песчаного грунта толщиной 15÷20 см.

Противосуффозионные подготовки могут быть выполнены в виде одного или нескольких слоев разнозернистого крупнообломочного материала, слоя геосинтетического водопроницаемого материала или их комбинации. В случае укладки противосуффозионного слоя из щебеночного или гравийного материала дополнительной укладки слоя подготовки для равномерного распределения нагрузки на грунт не требуется.

6.5.13 Упоры в нижней части откосных сооружений устраивают в виде коробчатых или матрацно-тюфячных габионов (рисунок 25) для обеспечения устойчивости основного крепления, которое может быть нарушено ледяным покровом, сейсмическим воздействием и т. п. Длину и величину заглубления упора следует определять в зависимости от расчетно-прогнозных глубин размыва у подошвы откоса с учетом конструктивного запаса, равного не менее 0,5 м по формулам 36÷37. В случае значительных глубин размыва упоры могут совмещаться с противоразмывающими элементами конструкции (см. 6.5.15÷6.5.17).



а – упор из матрацно-тюфячного габиона; *б* – упор из коробчатого габиона

Рисунок 25 – Варианты упорных конструкций в основании откосных сооружений

6.5.14 В случае, если расчетная скорость водного потока превышает допускаемые значения неразмывающих скоростей для грунта основания, установленные в соответствии с СП 38.13330, в конструкции вертикальных и откосных берегозащитных сооружений необходимо предусматривать меры по предотвращению их подмыва. Они включают в себя не только заглубление фундаментной части сооружения ниже расчетно-прогнозной глубины размыва, но и укладку противоразмывных фартуков из матрацно-тюфячных габионов (см. 6.5.15) и устройство перед сооружением каменной наброски (см. 6.5.16).

6.5.15 При размыве фартук из тонкого матрацно-тюфячного габиона, изгибаясь, опускается в воронку размыва, чем фиксирует ее и препятствует разрушению основного сооружения (рисунок 24). Рекомендуемая длина фартука, используемого в нижней части габионных берегозащитных сооружениях, составляет:

$$L \geq (1,5 \div 2) \cdot h_p, \quad (37)$$

где L – длина противоразмывного фартука, м.

6.5.16 Каменную наброску устраивают в виде врезанной в грунт рисбермы, если подошва земляного полотна находится выше уровня меженных вод, или в виде отсыпки в основании защищаемого откоса, если она находится ниже (рисунок 26). Каменная наброска может быть выполнена

из несортированной горной массы, отдельных камней заданной крупности или глыбового навала. Необходимый объем наброски назначают таким, чтобы каменного материала было достаточно, как для заполнения воронки, которая может образоваться при размыве, так и для упора вышележащего откосного габионного крепления в случае необходимости. Гранулометрический состав наброски подбирается исходя из условия обеспечения устойчивости к размыву и не допущения суффозии грунта через нее. Каменную наброску рекомендуется использовать при расчетно-прогнозной глубине размыва до 3 м и скорости течения до 2,5 м/с.

6.5.17 В практике дорожного строительства нередки случаи необходимости защиты береговых откосов на прижимных участках рек с помощью регуляционных сооружений в виде шпор из габионных конструкций (рисунок 27), предназначенных для выправления речного потока. Выбор и назначение оптимальных размеров данных сооружений должен определяться в соответствии со схемами регулирования речных потоков, конструктивными особенностями данных сооружений, а также в соответствии с компоновочными решениями конкретных участков автомобильных дорог. Проектирование габионных регуляционных сооружений осуществляется в соответствии с СП 58.13330 и [25].

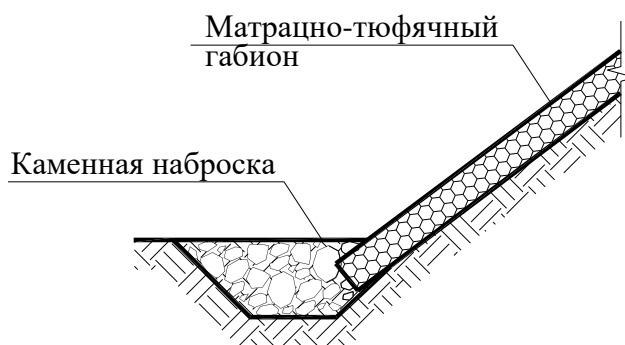


Рисунок 26 – Каменная наброска в основании габионных берегозащитных сооружений

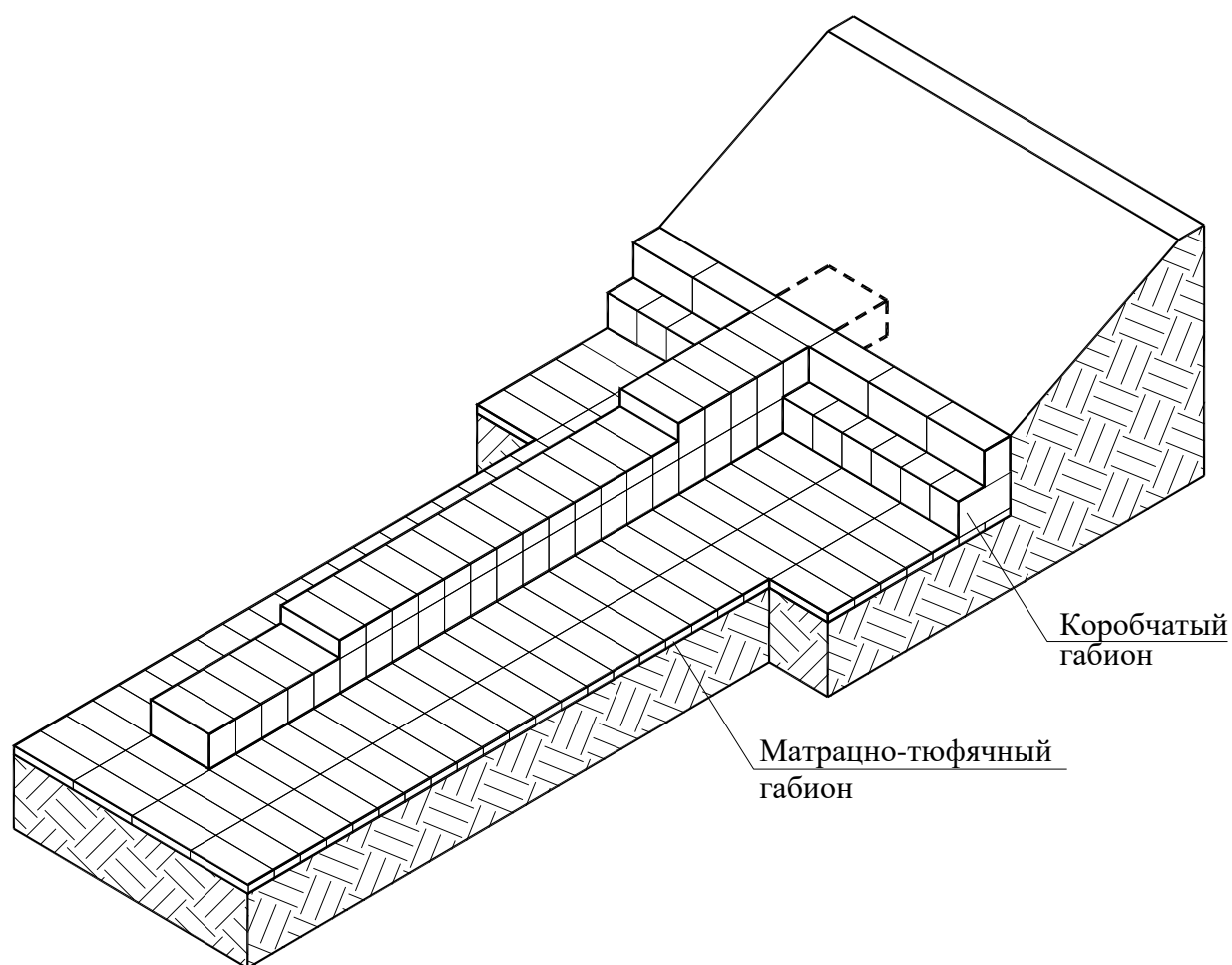


Рисунок 27 – Схема сооружения регулирования речных потоков для защиты берегов с помощью шпор из габионов

6.5.18 Надежность габионных берегозащитных сооружений должна подтверждаться расчетами, выполняемыми в соответствии с СП 38.13330, СП 58.13330 и настоящим методическим документом, а в обоснованных случаях гидравлическим моделированием проектируемых сооружений.

6.5.19 Расчеты устойчивости габионных берегозащитных сооружений следует выполнять в соответствии с рекомендациями подраздела 6.3. При этом для обеспечения прочности основания, недопущения сдвига сооружения по подошве или его опрокидывания, расчеты устойчивости должны производиться на момент развития наибольшей возможной глубины размыва основания с учетом колебаний уровня воды в реке. В дополнение к этому, для откосных габионных берегозащитных сооружений должны выполняться проверки толщины основного крепления (см. 6.5.20), крупности

камня (см. 6.5.21), деформации габионных конструкций (см. 6.5.22÷6.5.23) и скорости фильтрационного потока (см. 6.5.24).

6.5.20 При наличии ветровых волн с расчетной высотой волны необходимая толщина откосного габионного сооружения при крутизне откоса более 1:3,5 определяется по формуле (38), а при крутизне откоса менее 1:3,5 по формуле (39):

$$t = \frac{h_{i\%}}{3 \cdot (1 - n) \cdot (\rho_s - 1) \cdot \text{ctg} \theta}, \quad (38)$$

$$t = \frac{h_{i\%}}{7 \cdot (1 - n) \cdot (\rho_s - 1) \cdot \text{ctg} \theta^{0,33}}, \quad (39)$$

где t – толщина габионной конструкции, м;

$h_{i\%}$ – расчетная высота волны i -ой обеспеченности, м;

n – пористость габионной конструкции;

ρ_s – плотность каменного материала заполнения габионной конструкции, т/м³;

$$\rho_s = \frac{\gamma_s}{g}, \quad (40)$$

g – ускорение свободного падения, м/с²;

θ – угол наклона откоса, град;

γ_s – удельный вес каменного материала заполнения габионной конструкции, кН/м³.

Полученная расчетом минимально необходимая толщина конструкции t округляется в большую сторону до стандартной величины. Если откосное габионное сооружение размещается в местах, где отсутствуют ветровые волны, то толщина конструкции принимается конструктивно в соответствии с таблицей 6.

6.5.21 Требуемый средний размер камня для габионного сооружения определяется по таблицам 7 и 8 в зависимости от скорости течения водного потока, расчетной высоты волны и заложения откоса основания. При проектировании принимается наибольшее полученное по данным таблиц значение среднего размера камня. Максимальный размер камня для

матрачно-тюфячного габионов в противоразмывных фартуках допускается принимать $3/4$ от высоты матраца.

Таблица 7 – Средний размер каменного материала в зависимости от скорости потока

Высота габиона, м	Средний размер камня, мм	Скорость водного потока, м/с
0,17	85	3,5
	110	4,2
0,23	85	3,6
	120	4,5
0,30	100	4,2
	125	5,0
0,5÷1,0	150	5,8
	190	6,4

Таблица 8 – Средний размер каменного материала матрачно-тюфячного габиона в зависимости от заложения откоса и высоты волны

Высота матрачно-тюфячного габиона, м	Средний размер камня, мм	Заложение откоса основания		
		1:1,5	1:2,0	1:3,0
		Максимальная высота волны, м		
0,17	85	0,4	0,75	1,2
0,23	120	0,6	0,9	1,4
0,3	150	0,7	1,2	1,8
0,5	250	0,9	1,4	2,0

6.5.22 Проверка отсутствия деформаций откосных габионных сооружений под действием речного потока выполняется в зависимости от величин действующих и критических касательных напряжений в соответствии с [19].

6.5.23 Для случаев работы габионных берегозащитных сооружений в водном потоке, движущимся со скоростью более 5,5 м/с, или в зоне действия ледовых нагрузок, превышающие приведенные в таблице 6 значения, необходимо осуществлять дополнительную защиту лицевой вертикальной

поверхности габионов сварными арматурными сетками с расклинцовкой каменных материалов и/или слоем монолитного бетона.

Толщина наружного бетонного покрытия габионного сооружения должна быть не менее 50 мм. Для бетонного покрытия следует предусматривать продольные и поперечные разгрузочные каналы шириной 50 мм и с шагом не более 4 м.

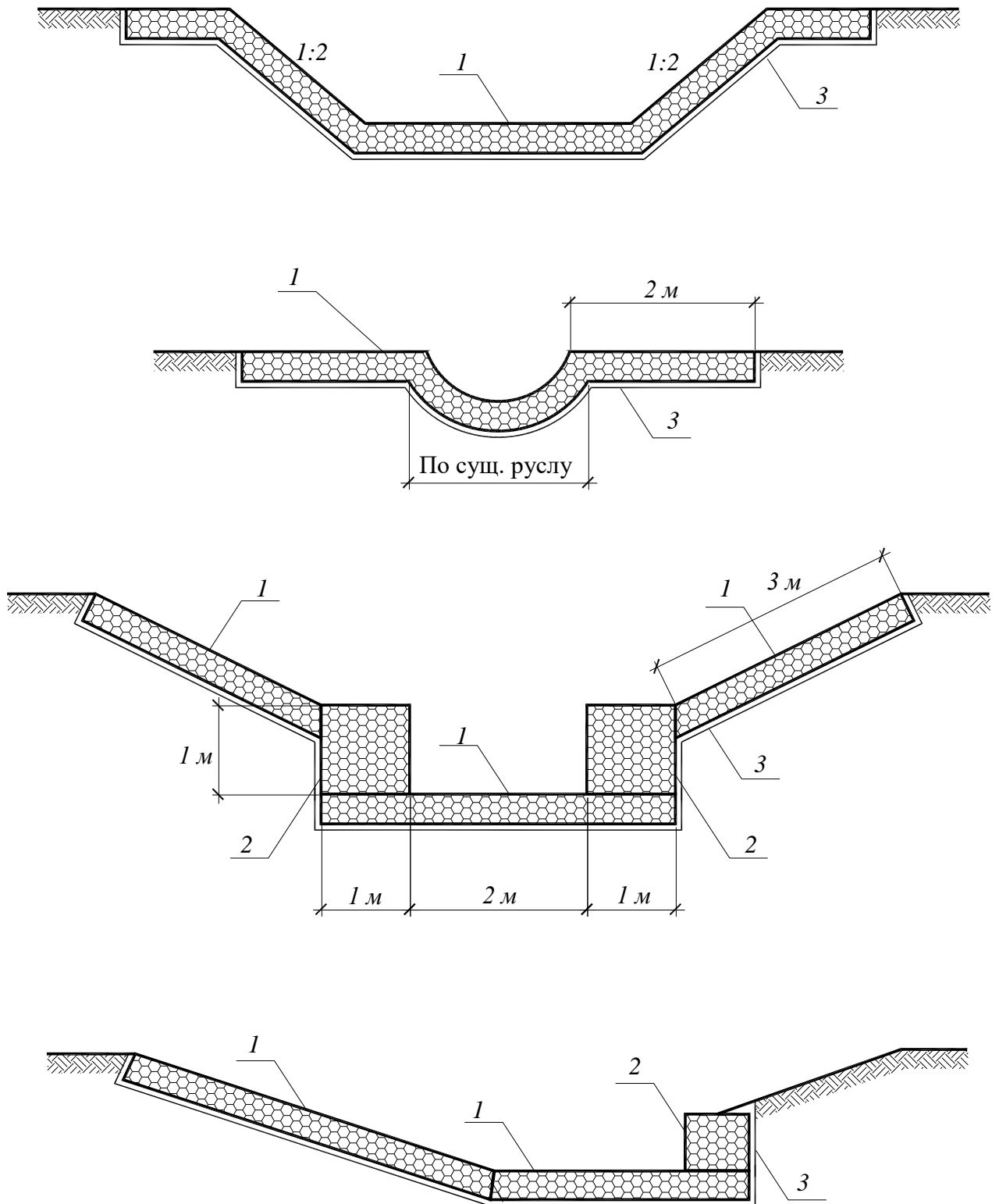
6.6 Водоотводные, водопропускные и очистные сооружения

6.6.1 Свойства габионных конструкций определяют целесообразность их использования для водоотведения, водопропуска и очистки сточных вод на участках автомобильных дорог. Их рекомендуется применять при строительстве следующих видов сооружений:

- каналов, лотков и канав (см. 6.6.3);
- быстотоков (см. 6.6.4);
- перепадов (см. 6.6.5);
- подходных и выходных участков водопропускных труб (см. 6.6.6);
- очистных колодцев (см. 6.6.7).

6.6.2 При устройстве габионных водоотводных, водопропускных и очистных сооружений используются матрацные и коробчатые габионы, а также их сочетание с традиционными материалами и конструкциями.

6.6.3 Укрепление каналов, лотков и канав габионными конструкциями (рисунок 28) применяется в случае, если скорости течения потока превышают предельно допустимые значения для грунтов основания, в которых устраиваются данные сооружения. Дно габионных водоотводных каналов, лотков и канав должно иметь продольный уклон не менее 0,005; и в исключительных случаях – не менее 0,003. Верх габионного крепления водоотводного сооружения должен возвышаться на 0,2 м над расчетным уровнем воды с учетом возможности возникновения подпора от нижележащих сооружений или от водотока, в который производится сброс поверхностных вод.



1 – матрацно-тюфячный габион; 2 – коробчатый габион; 3 – геотекстиль

Рисунок 28 – Схемы габионных укреплений водоотводных каналов,

ЛОТКОВ И КАНАВ

6.6.4 Быстротоки, выполненные из габионных конструкций, применяются в качестве косогорного водосбросного сооружения для отвода воды из кюветов, нагорных канав и других подобных сооружений. Отводящее русло быстротока выполняется в виде наклонно или ступенчато располагаемого откосного габионного сооружения. На выходе из быстротока его низовые участки должны иметь гасящие и противоразмывные сооружения, снижающие скорость водного потока и защищающие русло от размыва. Если в устраиваемом за быстротоком отводящем русле (канаве, канале) возникает гидравлический прыжок, то для сокращения участков крепления в конце быстротока целесообразно устраивать габионные водобойные стенки. Высота стенок быстротока должна приниматься с запасом не менее 0,3 м над расчетным положением кривой свободной поверхности водного потока.

6.6.5 На участках водопропускного тракта с большим уклоном для гашения энергии потока рекомендуется устраивать перепады колодезного типа из габионных конструкций. Они состоят из входного участка, стенки падения и водобоя. Высоту перепадов рекомендуется принимать не более 2÷3 м. При высоте участка сопряжения более 3 м следует применять многоступенчатые перепады. Ниже перепада обычно требуется установка одного из видов водобойных сооружений.

6.6.6 Для защиты земляного полотна автомобильной дороги от размыва на участках сопряжения с водопропускными трубами входные и выходные оголовки труб рекомендуется укреплять габионными конструкциями. Размеры и конструктивные решения габионных укреплений (рисунок 29) устанавливаются с учетом:

- планово-высотного положения водопропускных труб на местности;
- конструктивных особенностей и типоразмеров водопропускных труб;
- гидравлических характеристик водных потоков на входе и выходе из водопропускных труб;

- условиями подтопления нижнего и верхнего бьефов (одностороннего или двустороннего);

- типа входных и выходных оголовков и режима протекания воды в трубах.

Планово-высотные границы габионного укрепления откосов земляного полотна у водопропускных труб определяются с учетом уровня подпертых вод, набега воды и запаса возвышения укрепления откоса.

Для предотвращения размыва и оврагообразования на участках выхода из водопропускных труб водного потока в нижнем бьефе рекомендуется устраивать дополнительные упорно-защитные габионные крепления (рисунок 30).

6.6.7 Для очистки поверхностных вод, стекающих с проезжей части автомобильных дорог, применяются отстойники и фильтрационные бассейны из габионных конструкций.

Отстойники из габионных конструкций (рисунок 31) временно задерживают сточные воды, осаждая и накапливая частицы твердого стока, тяжелых металлов и мусора. Особенностью данного вида сооружений является их возможность частично аккумулировать загрязняющие вещества за счет проникновения загрязненной воды в габионные конструкции. В концевых частях отстойника устраиваются запруды и низкие плотины с соответствующим укреплением их нижних бьефов.

Для очистки сточных вод в габионных фильтрационных бассейнах используются природные поглощающие сорбенты в виде шунгита или цеолита. Дождевая вода, собираемая с дорожного полотна, поступает в отстойник гравитационной очистки, где осаждаются наиболее крупные песчаные фракции и собирается пленка из нерастворенных нефтепродуктов. Затем осветленная вода переливом направляется в фильтрационную часть бассейна, где проходя через слои природного сорбента, она очищается от взвешенных частиц, нефтепродуктов и металлов. Очищенная вода сбрасывается в водоотводящий канал через дренажную систему.

Обязательным условием применения габионных очистных сооружений является регулярное удаление осадка, плавающего мусора, нефтяной пленки, а также замена сорбента по мере его колюматации.

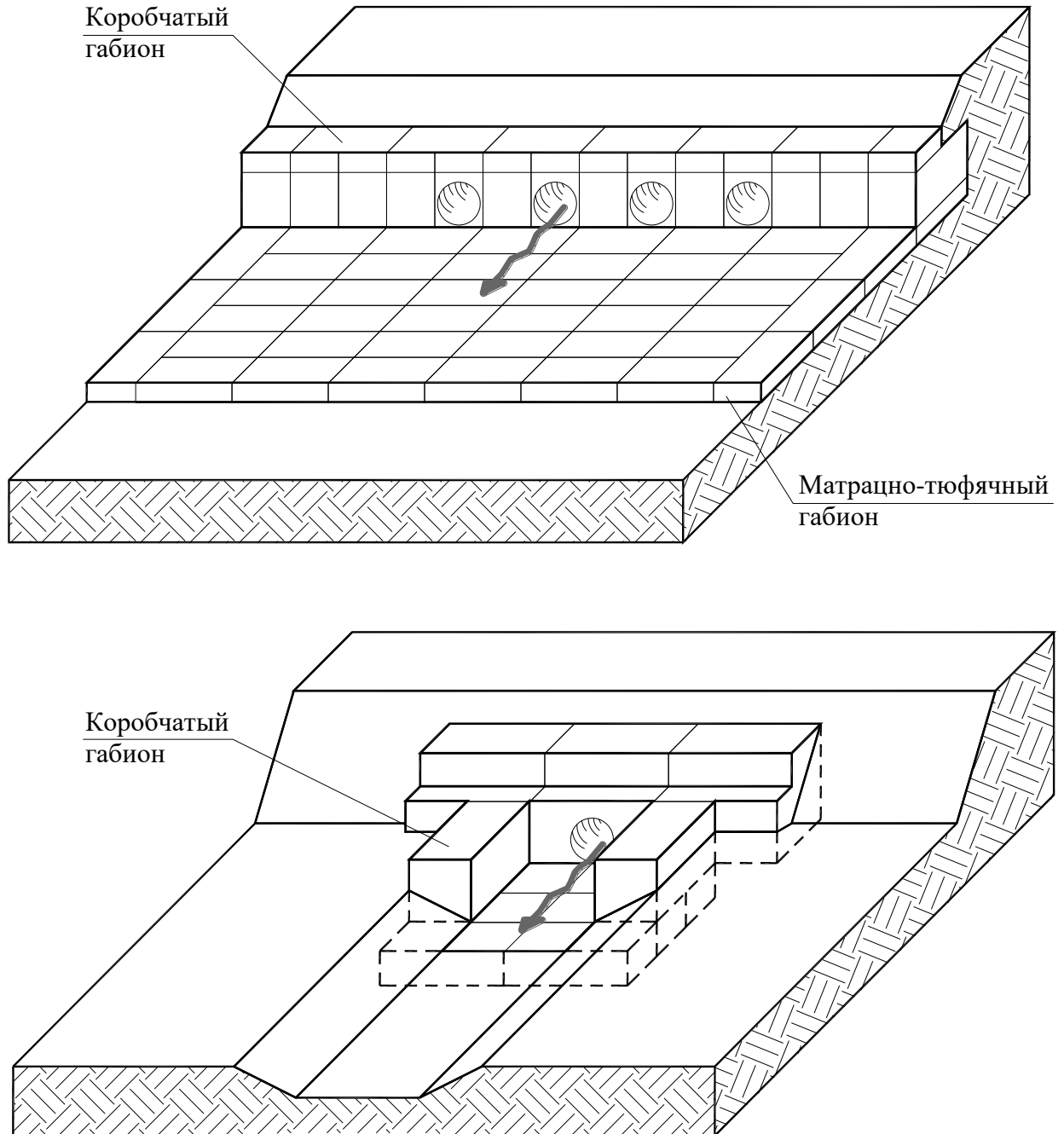
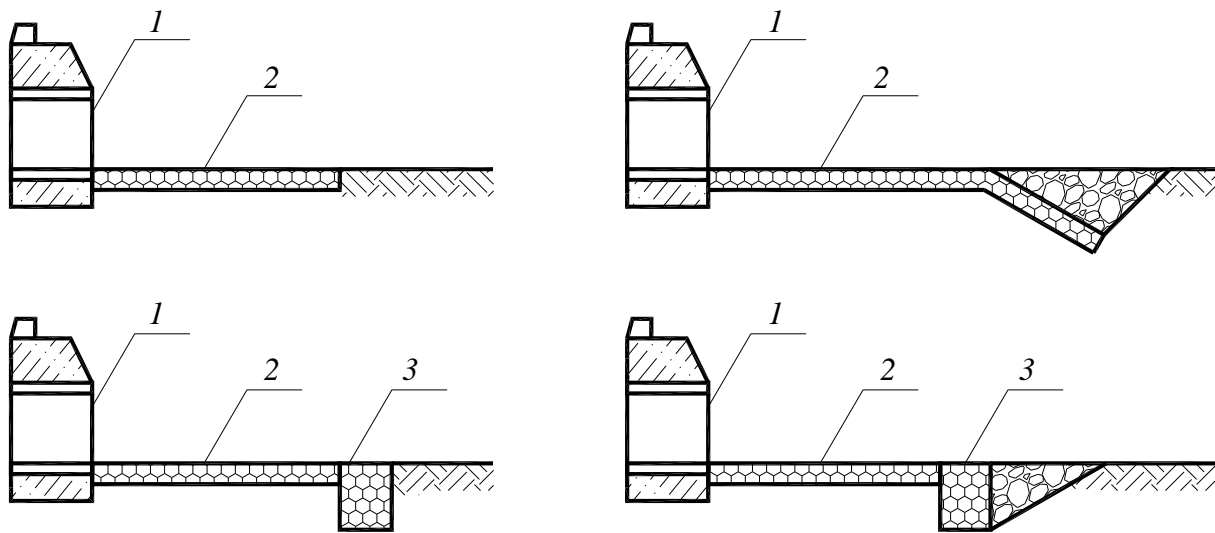


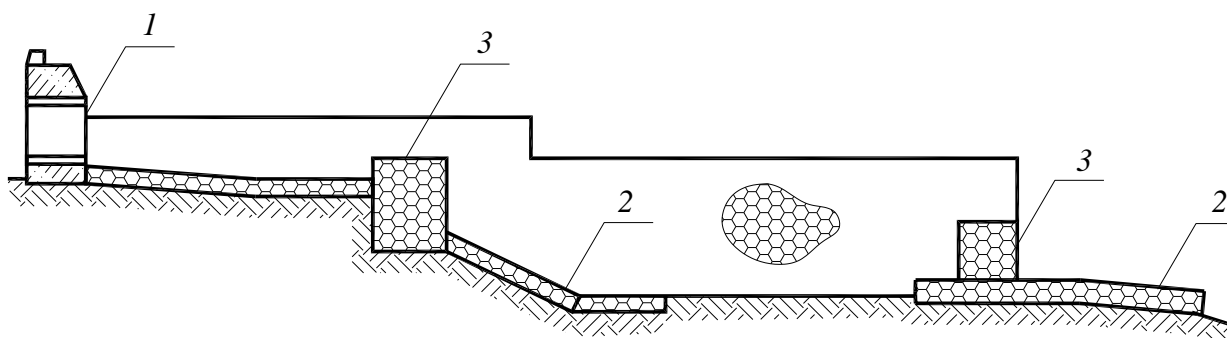
Рисунок 29 – Схемы габионных укреплений выходных оголовков круглых водопропускных труб



1 – водопропускная труба;

2 – матрацно-тюфячный габион; 3 – коробчатый габион

Рисунок 30 – Схемы возможных упорно-защитных габионных устройств в концевых частях входных и выходных русел



1 – водопропускная труба;

2 – матрацно-тюфячный габион; 3 – коробчатый габион

Рисунок 31 – Схема отстойника из габионных конструкций

6.6.8 Схемы размещения водоотводных, водопропускных и очистных сооружений разрабатываются применительно к конкретным условиям расположения дорожных объектов и особенностям системы поверхностного водоотвода с проезжей части на рассматриваемом участке.

Основными факторами, определяющими вид и конструктивные особенности сооружения, являются рельеф местности и расходы воды, притекающей к ним. Величину и характер распределения расходов во вре-

мени, характеризующиеся гидрографами паводков, определяют в результате гидрологических расчетов. Вероятность превышения расчетных паводков при проектировании водоотводных сооружений следует принимать в соответствии с СП 34.13330 и СП 35.13330.

Форма и размеры габионных укреплений устанавливаются на основе гидравлических расчетов, выполняемых в соответствии с [26].

6.6.9 При возведении водопропускных, водоотводных и очистных сооружений из габионных конструкций в случае необходимости предотвращения фильтрационных потерь, а также выхода дождевых и грунтовых вод на их лицевую грань следует устраивать гидроизоляцию в соответствии с указаниями подраздела 6.4.

6.7 Противоселевые сооружения

6.7.1 Противоселевые сооружения из габионных конструкций предназначаются для снижения скорости и задержания объемов селевых потоков, а также для безаварийного пропуска этих потоков в обход дорожных сооружений. Противоселевые сооружения должны обеспечивать наиболее оптимальные условия транспортно-гидротехнического функционирования дорожных объектов, располагаемых на селеопасных участках.

6.7.2 Для проектирования сооружений инженерной защиты на территории селевых бассейнов материалы инженерных изысканий, помимо информации, указанной в подразделе 6.2 данного методического документа, в соответствии с [5] дополнительно должны содержать:

- тип (грязекаменный или наносоводный), режим (связный или структурный) и происхождение (дождевой, гляциальный и др.) селевого потока;
- основные характеристики селевого потока (характер и скорость движения, расход, объемная концентрация твердой составляющей в селевой массе, его повторяемость и т. п.);

- физико-механические характеристики грунтов в селевых очагах и отложениях (гранулометрический состав, плотность, объемная влажность, угол внутреннего трения в водонасыщенном состоянии и т. п.);
- описание гидрометеорологических условий бассейна, определяющих развитие селевых процессов;
- сведения о ранее прошедших селевых потоках, полученные в результате анализа литературных и фондовых источников, опроса местных жителей и визуального обследования, оставленных прошедшим селевым потоком;
- комплексную карту селевых бассейнов масштаба 1:25000 или 1:50000 с указанием селевых очагов, конусов выноса, границ селеопасных бассейнов, области формирования, транзита селевых потоков и аккумуляции селевых отложений;
- морфометрические характеристики селевых русел на участках расчетных створов в виде продольных и поперечных профилей.

6.7.3 Расчетные характеристики дождевых и гляциальных селей принимаются по данным инженерных изысканий на основе характеристик дождевых и ледниково-прорывных паводков.

Расчет водной составляющей дождевых селей следует производить согласно [13], а для гляциальных селей – по обобщенным эмпирическим зависимостям характеристик ледниково-прорывных паводков от размеров ледников.

Для предварительных расчетов объем твердой составляющей, скорость движения и другие расчетных характеристик дождевых селей допускается устанавливать согласно [23].

6.7.4 При проектировании противоселевых сооружений из габионных конструкций необходимо учитывать инерционность селевого потока, стремление его к прямолинейному движению, ударный характер взаимодействия селевого потока с препятствием, заторный и валовый

характер движения, способность к руслопереформированию и истирающее воздействие на габионные конструкции.

6.7.5 Нагрузки на противоселевые сооружения из габионных конструкций следует определять с учетом статического и динамического давления массы селевого потока согласно [27]. Коэффициент надежности по нагрузке при определении давления наносов, селевых отложений и селевого потока следует принимать равным 1,2.

6.7.6 Класс противоселевых сооружений назначается согласно СП 58.13330 с учетом категории защищаемой дороги и возможных последствий от нарушения их нормальной работы.

6.7.7 Область применения габионных конструкций при проектировании противоселевой защиты распространяется на следующие виды сооружений:

- селезадерживающие (см. 6.7.8÷6.7.16);
- селепропускные (см. 6.7.17÷6.7.21);
- селенаправляющие (см. 6.7.22÷6.7.25);
- стабилизирующие (см. 6.7.26÷6.7.30).

6.7.8 Селезадерживающие сооружения из габионных конструкций предназначены для защиты дорожных объектов от селевых потоков, обладающих значительными выносами и воздействиями селевой массы. Они устраиваются в виде запруд, барражей и плотин для задержания части твердого стока и его накопления в селехранилище в верхнем бьефе (рисунок 32).

6.7.9 Расчетный объем селехранилища V , м³, следует определять по формуле:

$$V = W_1 - W_2 + T' \cdot W, \quad (41)$$

где W_1 – максимальный объем селевого потока в створе сооружения, м³, см. 6.7.10;

W_2 – объем селевого потока, сбрасываемый в нижний бьеф в процессе аккумуляции, м³, см. 6.7.11;

W – среднегодовой объем аккумулируемых в селехранилище наносов, м^3 , см. 6.7.12;

T' – время заиления селехранилища, принимаемое не менее 25 лет.

6.7.10 Максимальный объем селя W_1 принимают равным: для дождевых и гляциальных селей – объему селя, вызванного прохождением паводка с вероятностью превышения 1 %; для селевых потоков другого генезиса – на основании результатов изучения следов прошедших селей. Селезадерживающие сооружения, разрушение которых угрожает катастрофическими последствиями, необходимо проверять на воздействие селевого потока, вызванного паводком, с вероятностью превышения 0,01 %.

6.7.11 Объем селевого потока, сбрасываемый в нижний бьеф в процессе аккумуляции, W_2 определяется только для наносоводных селей, для грязекаменных селей $W_2 = 0$.

6.7.12 Среднегодовой объем аккумулируемых в селехранилище наносов W определяется как разность между среднемноголетним объемом твердого стока и объемом наносов, пропускаемых в нижний бьеф (определяемым конструкцией водопропускных сооружений). При редкой повторяемости селей и обеспечении транзита бытового твердого стока вместимость селехранилища назначают без запаса на заиление ($T \cdot W = 0$).

6.7.13 При определении высоты селезадерживающего сооружения, соответствующей расчетному объему селехранилища, необходимо учитывать уравнильный уклон селевых отложений $\text{tg } \alpha_y$, принимая его для грязекаменных селевых потоков равным $(0,5 \div 0,7) \cdot \text{tg } \alpha$, где $\text{tg } \alpha$ – уклон естественного русла (рисунок 32).

6.7.14 При проектировании селехранилища следует предусматривать водопропускные сооружения для пропуска в нижний бьеф бытового стока реки, а также сброса водной составляющей селевых потоков. При этом величина сбросного расхода не должна превышать величины критического селеобразующего расхода, определяемого для участка ниже створа сооружения.

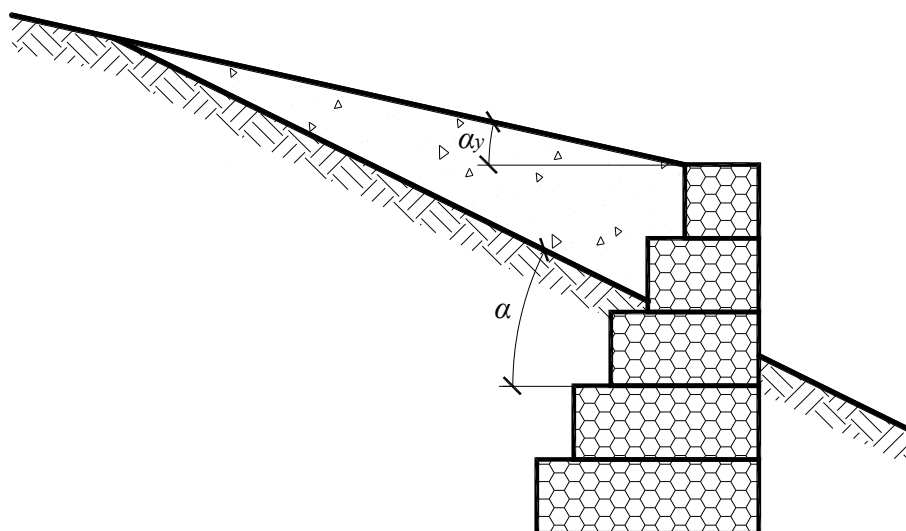


Рисунок 32 – Схема габионного селезадерживающего сооружения

6.7.15 Для освобождения потока от крупных наносов, способных повредить габионные конструкции, перед сооружением рекомендуется предусматривать наносоуловители.

6.7.16 Проектом селезадерживающих сооружений следует предусматривать возможность восстановления объема селехранилища после его заполнения путем наращивания высоты сооружения или очистки селехранилища.

6.7.17 В качестве основных видов селепропускных сооружений из габионных конструкций следует предусматривать каналы, которые предназначены для безаварийного пропуска селевых потоков в обход дорожных сооружений. Береговые части каналов устраиваются в виде подпорных стен из коробчатых габионов с вертикальной, наклонной или ступенчатой лицевой гранью. Укрепление дна каналов выполняется с применением матрацно-тюфячных и коробчатых габионов, а также каменной наброски.

6.7.18 Размеры селепропускного канала с входным и выходным участками, а также отводящего тракта должны назначаться из условия

обеспечения транспортирующей способности селевого потока через сооружение, при этом:

- уклон дна канала должен приниматься не менее среднего уклона подходного участка селевого русла, длина которого принимается равной не менее 20 ширин селевого потока;

- ширина канала принимается равной средней ширине селевого потока на подходном участке селевого русла. При необходимости уменьшения ширины канала, его размер должен обеспечить беспрепятственный пропуск наиболее крупных твердых включений в селевом потоке с соответствующими направляющими устройствами;

- продольную ось селепропускного канала необходимо совмещать с осью движения селевого потока. При необходимости поворота сооружения радиусы вписанных кривых должны рассчитываться по скоростному режиму потока;

- возвышение стен селепропускного канала над максимальным уровнем селевого потока следует принимать равным 0,2 от максимальной глубины селевого потока, но не менее 0,5 м;

- на входном участке возвышение стен над максимальным уровнем селевого потока рекомендуется принимать равным не менее 0,5 от максимальной глубины потока на подходе к сооружению.

6.7.19 Для селепропускных сооружений расчетная вероятность превышения максимальных расходов дождевых паводков, вызывающих селевые потоки, принимается: при классе сооружения III – 0,5 %, IV – 1,0 %.

6.7.20 Гидравлический расчет селепропускных каналов на пропуск грязекаменных и наносоводных селевых потоков рекомендуется выполнять в соответствии с [27].

6.7.21 При пропуске наносоводных селевых потоков во избежание подмыва концевого участка селепропускного канала, ниже его рекомендуется устраивать противоразмывный фартук из матрацно-тюфячных габионов либо крепление из камня.

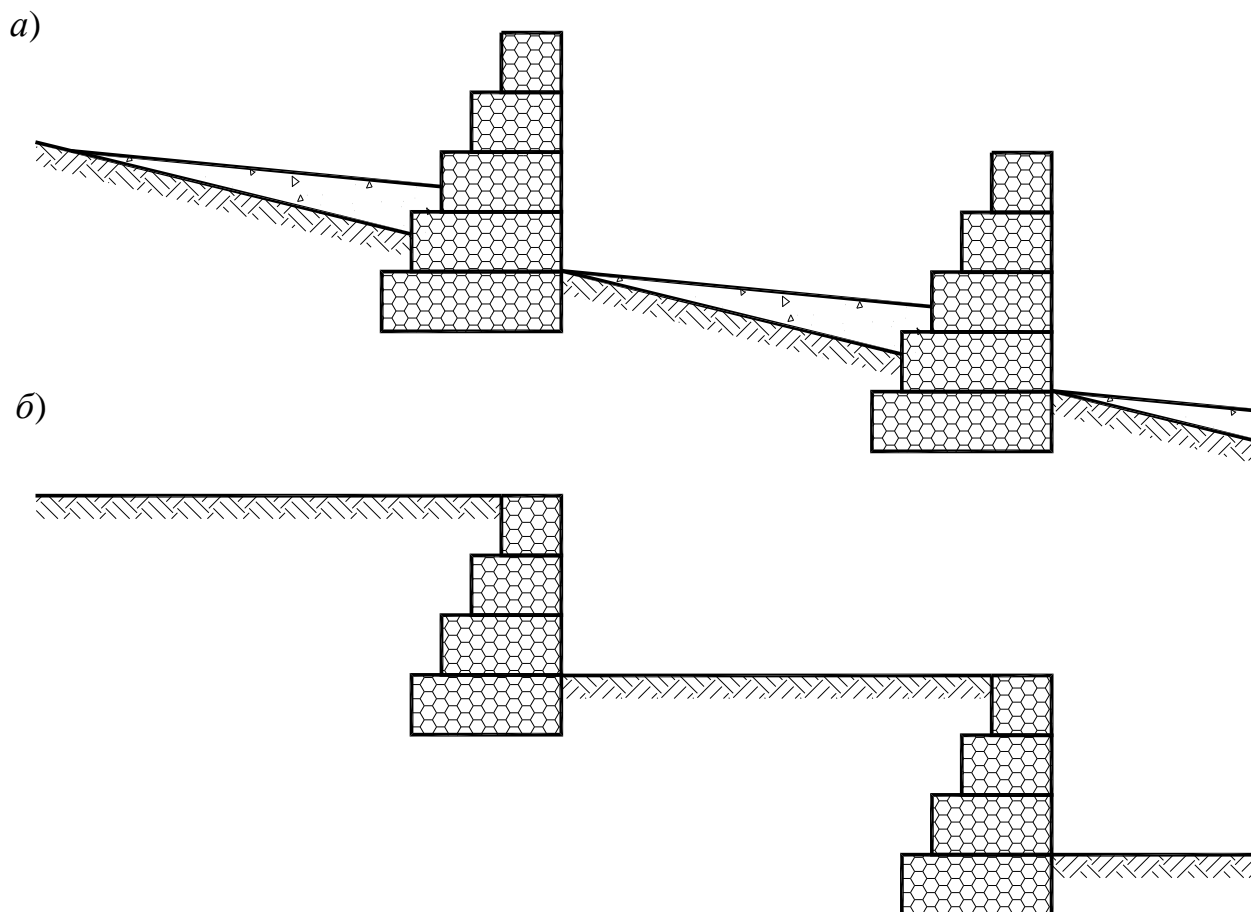
6.7.22 Селенаправляющие сооружения из габионных конструкций предусматриваются для отвода селевого потока от защищаемого дорожного объекта или направления потока в селепропускное сооружение. К ним относятся селеотбойные стенки каналов, предотвращающие растекание селей, и направляющие дамбы, отклоняющие селевые потоки от берега, на котором проложена автомобильная дорога. При достаточной ширине поймы для защиты от воздействия наносоводного селя также рекомендуется применение шпор из габионных конструкций (см. 6.5.17).

6.7.23 Углы поворота направляющих дамб из габионных конструкций в плане и их возвышение над максимальным уровнем селевого потока следует принимать в соответствии с 6.7.18. Расстояние между шпорами, их длина и угол поворота по направлению движения селевого потока назначаются на основании результатов модельных исследований или по участкам-аналогам.

6.7.24 Пропускная способность селенаправляющих сооружений должна обеспечивать проход селевого потока, вызванного дождевым паводком с вероятностью превышения: при классе сооружения III – 0,5 %, IV – 1,0 %.

6.7.25 При расчете на прочность и устойчивость селенаправляющих сооружений из габионных конструкций необходимо соблюдать требования, приведенные в СП 23.13330 и СП 58.13330.

6.7.26 Стабилизирующие сооружения используются для прекращения движения селевого потока или ослабления его динамических характеристик. В качестве стабилизирующих сооружений из габионных конструкций применяют каскады запруд и террасы, выполненные в виде подпорных стен, которые изменяют профиль русла, превращая его из крутого в ступенчатый пологий (рисунок 33). Переливаясь через гребень стабилизирующего сооружения, селевой поток расходует часть своей энергии и снижает скорость движения. Данный вид сооружений рекомендуется предусматривать, как правило, в узких и крутых ущельях для защиты дорожных объектов от селевых потоков, вызываемых ливневыми паводками.



a – каскады запруд; *б* – террасы

Рисунок 33 – Схемы габионных стабилизирующих противоселевых сооружений

6.7.27 Стабилизирующие сооружения должны рассчитываться на пропуск дождевого паводка с вероятностью превышения 2 %.

6.7.28 Расчеты прочности и устойчивости габионных подпорных стен, используемых для устройства запруд и террас, следует осуществлять в соответствии с требованиями подраздела 6.3 с учетом гидростатического и фильтрационного давлений воды и отложившихся селевых наносов.

6.7.29 Запруды из габионных конструкций следует проектировать высотой от 2 до 5 м. Расстояние между запрудами L_3 , м, рекомендуется определять по формуле:

$$L_3 = \frac{H_3}{\operatorname{tg} \alpha - \operatorname{tg} \alpha_\gamma}, \quad (42)$$

где H_3 – высота запруды над дном русла, м;

$\operatorname{tg}\alpha$ – уклон русла перед запрудой;

$\operatorname{tg}\alpha_{\gamma}$ – уравнильный уклон отложений наносов перед запрудой.

6.7.30 При возведении стабилизирующего сооружения из габионных конструкций на не скальном основании, для предотвращения его подмыва на расстоянии $2 \cdot H_3$ от основной запруды рекомендуется устройство в нижнем бьефе контрзапруды, высотой $0,25 \cdot H_3$, или крепление нижнего бьефа камнем (рисунок 34).

6.7.31 Для защиты габионных конструкций от повреждения твердыми составляющими водокаменных селей следует предусматривать защиту их лицевых граней дополнительным слоем монолитного бетона или металлическими сварными сетками (см. 6.5.23).

6.7.32 Для снижения вероятности возникновения селевых потоков и снижения их объемов в комплексе противоселевых сооружений следует дополнительно предусматривать перехватывающие лотки из габионных конструкций, располагаемые на горных склонах селеобразующих водосборных бассейнов. Данные сооружения предназначены для сбора и отвода поверхностных вод, способных активизировать развитие селевых процессов на участке.

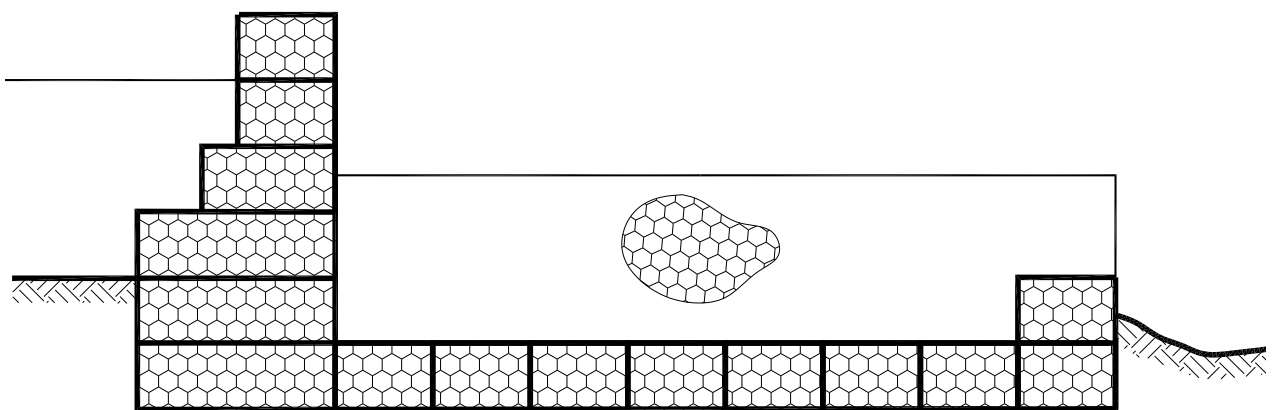


Рисунок 34 – Схема устройства контрзапруды в стабилизирующем противоселевом сооружении

6.7.33 При проектировании противоселевых сооружений дополнительно следует рассматривать возможность снижения вероятности возникновения селевых потоков и их объемов путем выполнения в селевом бассейне лесомелиоративных и профилактических мероприятий.

6.7.34 При проектировании противоселевых сооружений дополнительно следует рассматривать возможность снижения вероятности возникновения селевых потоков и их объемов путем выполнения в селевом бассейне лесомелиоративных и профилактических мероприятий.

7 Технология производства работ по строительству габионных конструкций

7.1 Общие указания

7.1.1 При возведении сооружений из габионных конструкций строительные работы должны выполняться методами, обеспечивающими сохранность существующих дорожных сооружений, находящихся в их зоне влияния.

7.1.2 При возведении сооружений из габионных конструкций должны осуществляться мероприятия, обеспечивающие предотвращение изменений принятых в расчетах прочностных, деформационных и фильтрационных характеристик грунтов основания за счет выветривания, разуплотнения и разжижения грунтов.

7.1.3 В проекте производства работ и организации строительства сооружений из габионных конструкций должны предусматриваться специальные мероприятия по предупреждению загрязнения атмосферы, почвы, воды, а также возможности возникновения оползневых подвижек прилегающих склонов и откосов.

7.1.4 Выбор материалов для строительства должен осуществляться с учетом прямого и косвенного влияния на экологическую обстановку в период строительства и эксплуатации габионного сооружения. Следует придерживаться следующих ограничений:

- не допускается применять строительные материалы, загрязняющие окружающую природную среду;
- не допускается разработка карьеров местных каменных материалов в водоохранной зоне водоемов;
- не допускается складирование и хранение загрязняющих материалов в пределах водоохранной зоны.

7.1.5 Проведение земляных, строительного-монтажных, каменных, транспортных и погрузочно-разгрузочных работ при возведении сооружений из габионных конструкций следует производить в соответствии с требованиями безопасности труда [28÷30].

7.2 Сборка и установка габионных конструкций

7.2.1 Габионные сетчатые изделия изготавливаются в заводских условиях и поставляются на строительную площадку в виде сложенных в пакет разверток, где хранятся в горизонтальном положении в штабелях, высотой не более 2 м. Нижний ряд в штабеле укладывается по деревянным прокладкам на плотное выровненное основание с соблюдением мер, исключающих возможность повреждения сетки.

7.2.2 Сборка и установка габионных конструкций в общем случае включают в себя следующие операции:

- распаковка пакетов с габионными сетчатыми изделиями (см. 7.2.3);
- сборка каркасов габионных конструкций (см. 7.2.4, 7.2.5);
- установка габионных конструкций в проектное положение (см. 7.2.6);
- при необходимости изменение геометрических размеров габионных конструкций (см. 7.2.7);
- перевязка габионных конструкций между собой (см. 7.2.8);
- заполнение каменным материалом (см. 7.2.9);
- установка крышки (см. 7.2.10).

7.2.3 Распаковку пакета с габионными сетчатыми изделиями выполняют на ровной жесткой поверхности с одновременной проверкой на наличие изгибов или неровностей. Далее следует выпрямить стенки, головные части и диафрагмы габионной конструкции (рисунок 35). Для выравнивания рекомендуется применять деревянный или металлический брус (арматуру).

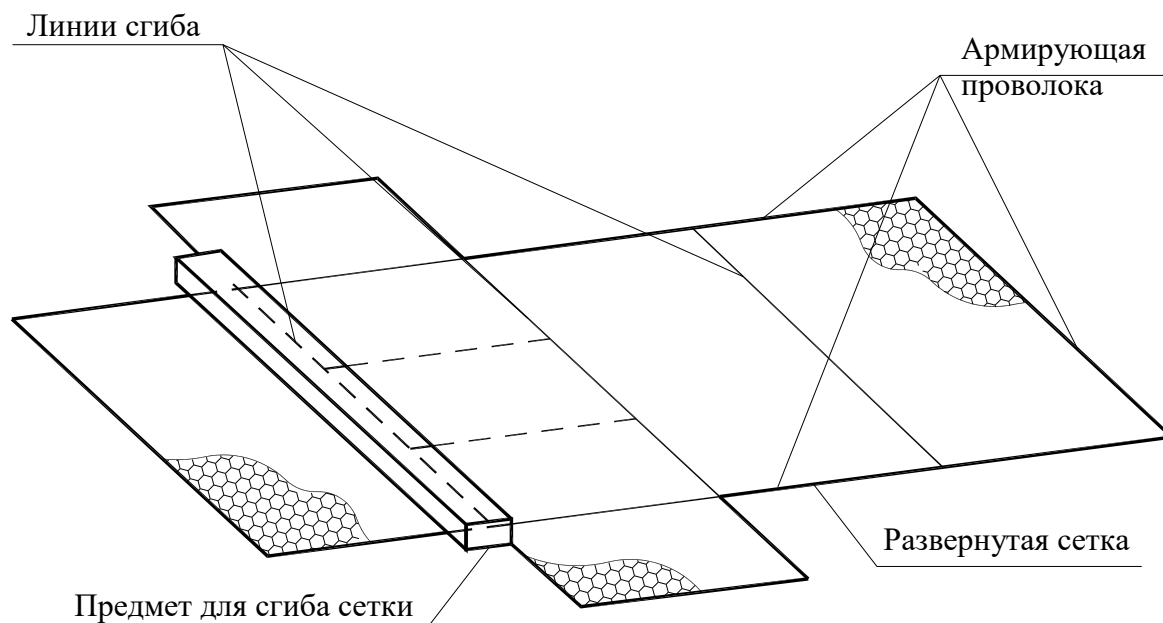


Рисунок 35 – Выравнивание коробчатой габионной конструкции

7.2.4 Для коробчатых и матрацно-тюфячных габионных конструкций сборка объемного каркаса выполняется путем сгибания их стенок и диафрагм под прямым углом до формирования прямоугольного короба. В случае необходимости в габионе вязальной проволокой крепятся дополнительные диафрагмы.

Для цилиндрических габионных конструкций сборка выполняется путем стягивания продетой сквозь ячейки сетки проволоки, оставляя место для заполнения их камнем. В зависимости от дальнейшего способа заполнения габионной конструкции (в вертикальном или горизонтальном положении), в цилиндрическом каркасе открытым оставляют один из его концов или его бок по длинной стороне (рисунок 36).

7.2.5 При сборке объемного каркаса связка сетчатого контейнера выполняется проволокой обвязки, параметры которой устанавливаются в соответствии с 5.3.6. Обвязка производится непрерывной проволокой, отдельными связками, либо оцинкованным скобами при помощи специальных автоматов типа «степлер». Обвязку производят, чередуя одну

петлю и две петли через каждые 100÷150 мм, для оцинкованных скоб шаг закрепления должен составлять не более 200 мм.

7.2.6 Коробчатые и матрацно-тюфячные габионные конструкции устанавливаются в проектное положение после сборки в пустом состоянии для возможности дальнейшей их связки между собой (см. 7.2.8), а цилиндрические – после заполнения их каменным материалом (см. 7.2.9). Поверхность земли, на которую устанавливают нижний ряд габионов, должна быть по возможности спланирована и очищена. В случае, если это предусмотрено проектом, то габионы укладываются на щебеночную подготовку и (или) на предварительно уложенный слой геотекстиля.

В случаях применения матрацно-тюфячных габионных конструкций на склонах и откосах их следует крепить к основанию П-образными анкерами, выполненными из металлической арматуры.

7.2.7 При необходимости геометрические размеры габионных конструкций допускается изменять способом резки (рисунок 37). На изломах оси сооружения габионы укладываются, частично перекрывая друг друга, при этом перекрываемая часть каждого последующего габиона отрезается. Для создания плавной траектории верха возводимого сооружения обрезаются торцевые части габионов.

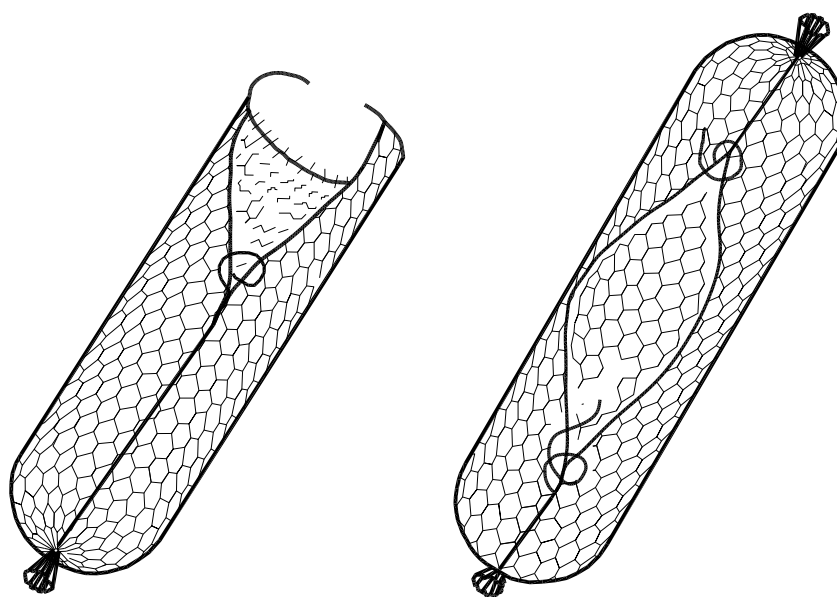


Рисунок 36 – Сборка каркаса цилиндрической габионной конструкции

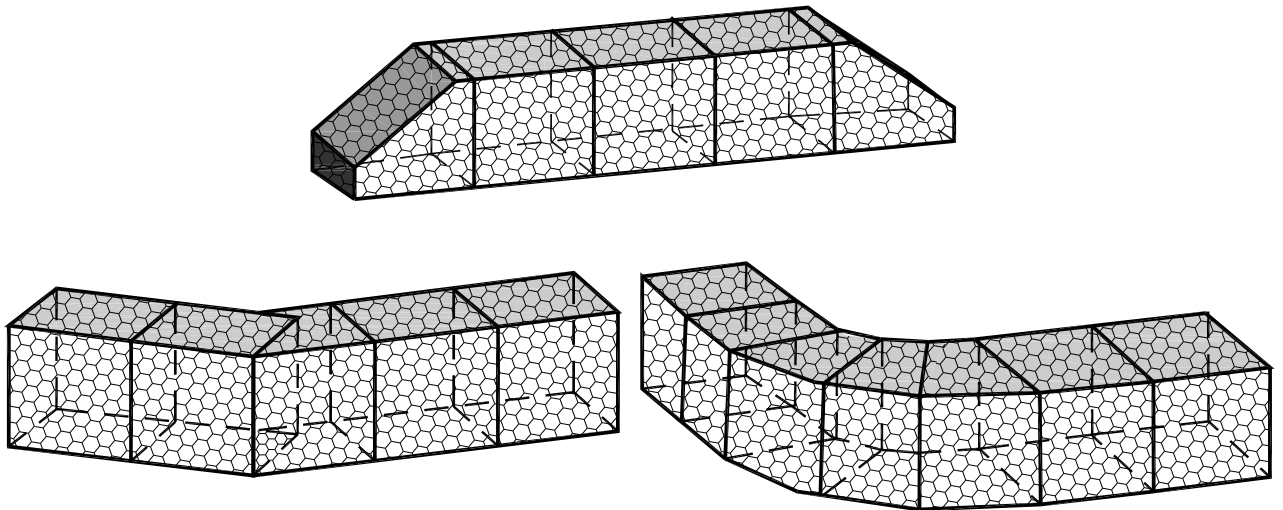


Рисунок 37 – Схема резки габионных конструкций

7.2.8 Для повышения прочности сооружения соседние коробчатые и матрацно-тюфячные габионные конструкции, не заполненные каменным материалом, связываются друг с другом посредством проволоки обвязки. Коробчатые габионные конструкции между собой рекомендуется связывать «спина к спине», «лицом к лицу» (рисунок 38). В случае установки коробчатых габионных конструкций в высоту более одного ряда, верхний ряд габионов (незаполненный камнем) необходимо связывать с нижним рядом (заполненный камнем) по всему периметру там, где это возможно. Цилиндрические габионные конструкции между собой не связываются.

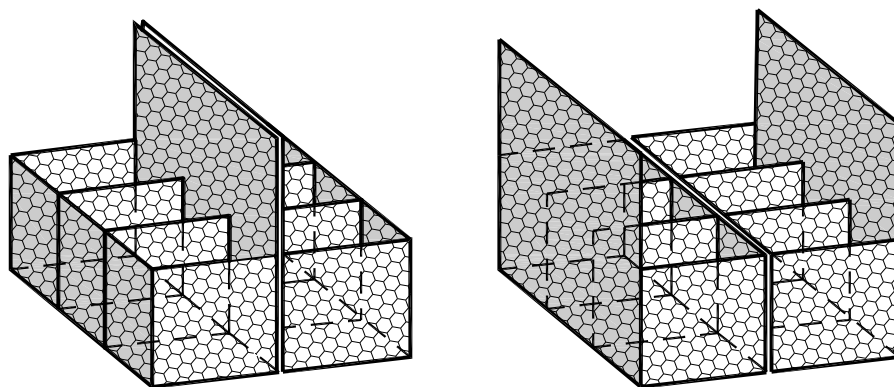


Рисунок 38 – Связка двух коробчатых габионных конструкций

7.2.9 При заполнении габионных конструкций каменным материалом необходимо убедиться, что камни укладываются плотно и между ними имеется минимальное количество пустот. При укладке не допускается попадания глины в комках, растительных и почвенных остатков более 0,5 % от объема камня. Габион заполняется на 2÷5 см выше верхней кромки для компенсации последующей осадки камня при действии вертикальной нагрузки на сооружение (для этих целей наиболее подходит каменный материал мелкой фракции). Последний в ряду габион либо его последнюю секцию следует оставлять пустым, для возможности привязать к нему следующие габионы (рисунок 39).

Для того, чтобы лицевая грань коробчатой габионной конструкции оставалась ровной, перед заполнением с его наружной стороны устанавливается деревянная или металлическая опалубка (рисунок 40). Для коробчатого габиона высотой 1,0 м за один раз рекомендуется заполнять только 1/3 его высоты, после чего в горизонтальной плоскости (поверх слоя камня) следует выполнять стяжки из проволоки (рисунок 41). Если высота коробчатого габиона 0,5 м, то заполнение производится аналогично в два приема. В случае установки коробчатых габионов в высоту более одного ряда, заполнение проводится последовательно – сначала первый ряд, затем следующие.

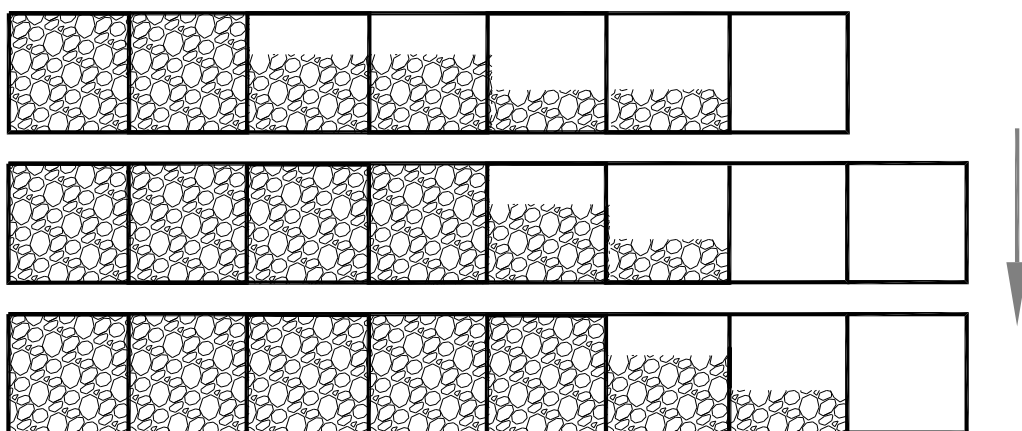


Рисунок 39 – Последовательность заполнения
коробчатых габионных конструкций

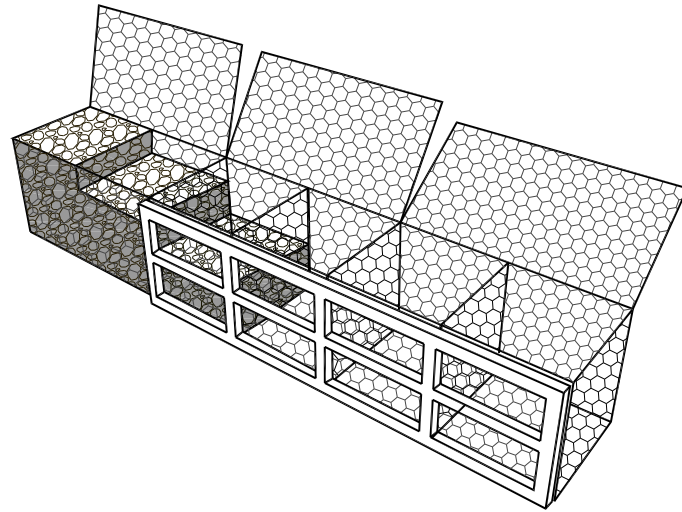
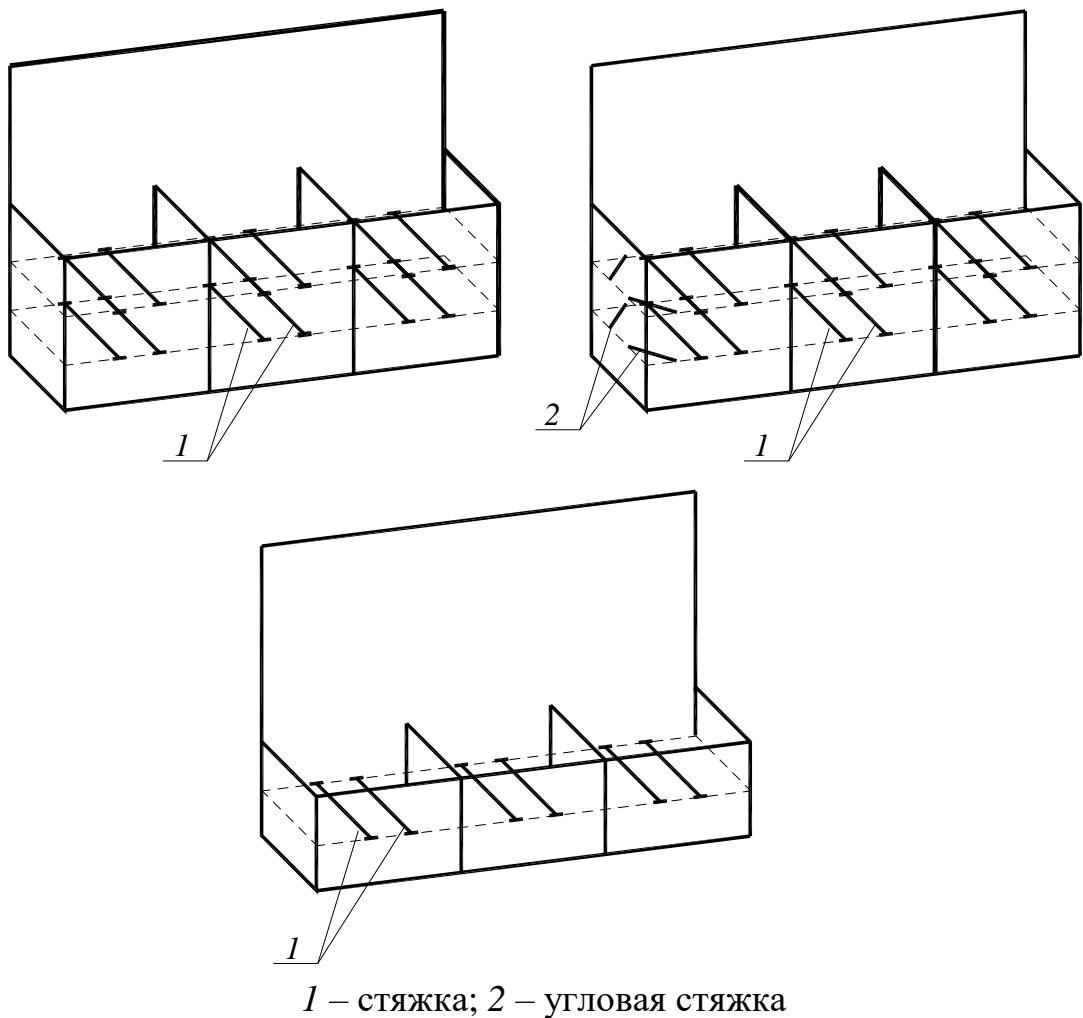


Рисунок 40 – Установка опалубки на коробчатые габионные конструкции



1 – стяжка; 2 – угловая стяжка

Рисунок 41 – Схема устройства стяжек в коробчатых габионных конструкциях высотой 0,5 и 1,0 м

7.2.10 После заполнения коробчатой или матрацно-тюфячной габионной конструкции камнем ее крышку необходимо притянуть к верхним граням и сделать предварительную привязку углов для предотвращения сдвига сетки по периметру верха габиона. После этого армирующая проволока крышки плотно связывается с армирующей проволокой стенок и диафрагм габиона (рисунок 42). Если камень-заполнитель мешает плотной привязке крышки, то некоторое его количество может быть перемещено в центральную часть габиона. Связывание крышки выполняется при помощи проволоки обвязки или скоб.

При наличии нескольких уже заполненных матрацно-тюфячных габионных конструкций, уложенных по склону или откосу, установка крышек может осуществляться укладкой поверх них рулона сетки шириной 2,0 м и длиной, равной сумме длин закрываемых габионов (рисунок 43).

После заполнения цилиндрической габионной конструкции кромки полотна ее сетки плотно притягиваются и связываются проволокой обвязки.

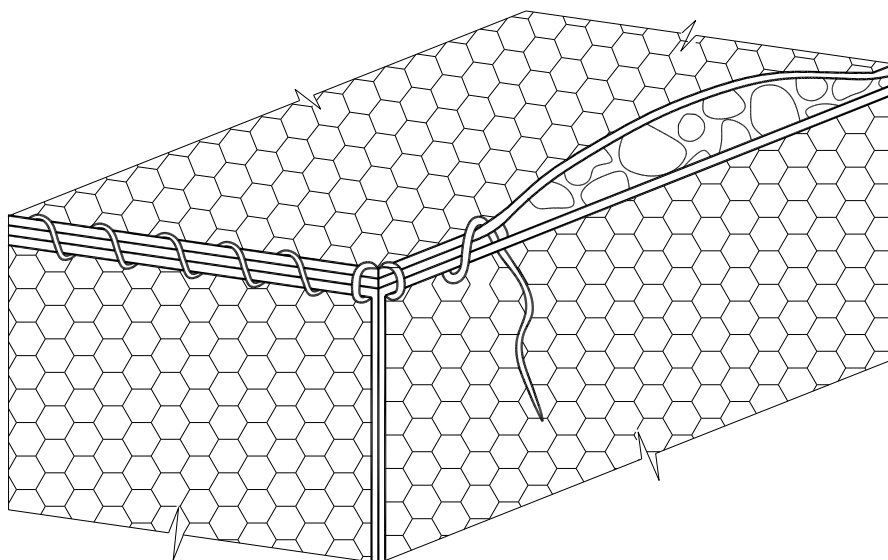


Рисунок 42 – Установка крышки на коробчатую габионную конструкцию

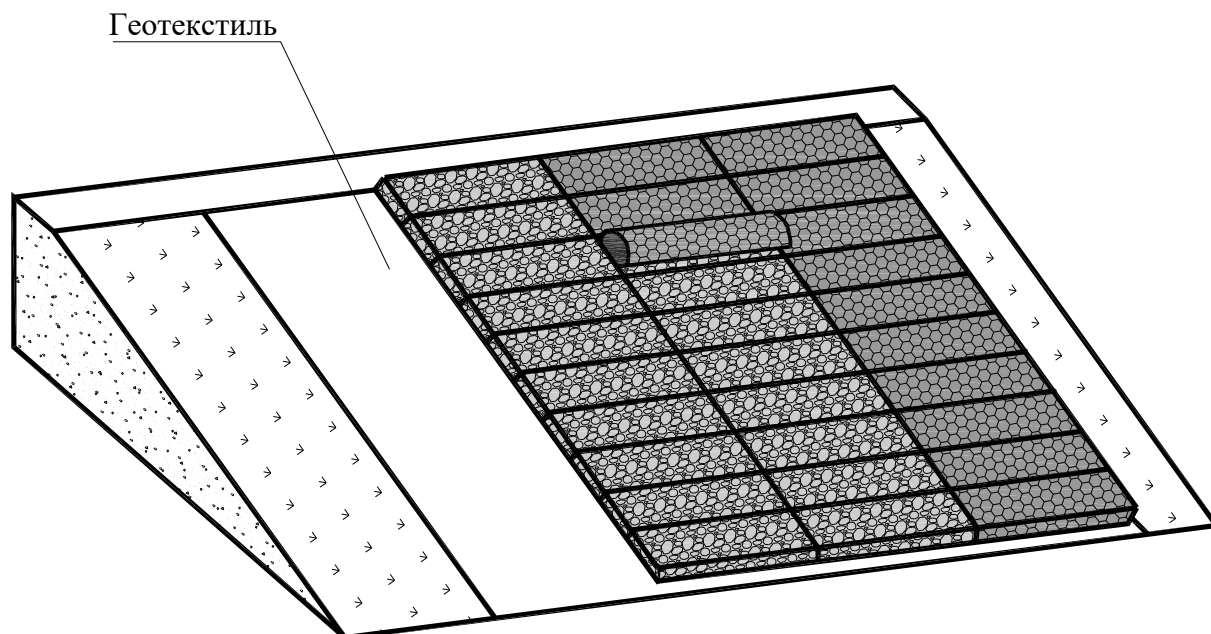


Рисунок 43 – Установка крышки на матрацно-тюфячные габионные конструкции на всю длину укрепления

7.2.11 При строительстве габионных армогрунтовых сооружений после заполнения коробчатого габиона и установки крышки необходимо натянуть его армирующую панель и закрепить ее по углам деревянными или металлическими анкерами. Соседние панели связываются между собой по кромкам. Резка армирующих панелей не допускается, вместо этого при необходимости панели накладываются друг на друга. В случае, если армогрунтовые конструкции располагаются по вогнутой кривой и армирующие панели со стороны засыпки образуют «ласточкины хвосты» (участки грунта непокрытые сеткой), то эти участки следует накрыть аналогичной сеткой с нахлестом не менее чем в 2 ячейки.

По натянутым армирующим панелям укладывается материал обратной засыпки, который уплотняется слоями толщиной не более 0,3 м (рисунок 44). Грунтоуплотняющие машины не должны подходить ближе, чем на 1,0 м к тыльной стороне коробчатого габиона, для уплотнения засыпки рядом с габионами следует использовать ручные вибраторы.

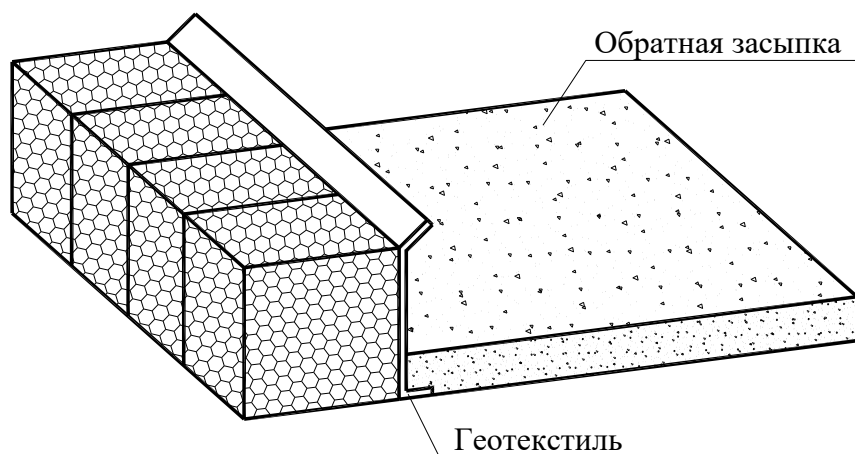


Рисунок 44 – Послойная обратная засыпка армирующей панели

7.2.12 При необходимости укладки матрацно-тюфячных габионных конструкций в воду их заранее собирают и заполняют камнем на максимально близком расстоянии от места их установки. Если это предусмотрено проектом, к дну конструкции крепят полотно геотекстиля. Затем конструкцию при помощи монтажного крана или плавсредств погружают в воду. Для подъема матрацно-тюфячной габионной конструкции монтажным краном следует использовать траверсы, крючья или петли, расстояние между которыми не должно превышать 1,0 м.

7.3 Испытания габионных конструкций при приемке

7.3.1 Заказчик имеет право, за свой счет, производить контрольную проверку габионных конструкций, в том числе каменных материалов и проволоки сетчатых контейнеров на соответствие их сертификату, рабочей документации на сооружение и требованиям настоящего методического документа.

7.3.2 Поставляемый каменный материал должен иметь сертификат качества, выданный карьером горного комбината, в котором указывается:

- наименование предприятия и (или) карьера-поставщика;
- товарный знак (при наличии);
- наименование исходной горной породы;
- зерновой состав;

- истинная и насыпная плотность камня;
- предел прочности камня при сжатии;
- морозостойкость;
- показатель снижения прочности камня при насыщении водой (коэффициент размягчаемости);
- содержание глины в комках;
- устойчивость структуры против распадов;
- эффективная удельная активность естественных радионуклидов.

При входном контроле партии каменного материала при ее разгрузке следует отбирать пробы камня, массой не менее 40 кг. Наиболее часто рекомендуется выполнять проверки зернового состава, истинной плотности, предела прочности камня при сжатии, коэффициента размягчаемости и содержания глины в комках.

7.3.3 Зерновой состав камня определяется в соответствии с ГОСТ 8269.0 путем обмера проволочными кольцами-калибрами различного диаметра в зависимости от ожидаемой крупности каменного материала.

7.3.4 Истинную плотность камня следует определять в соответствии с ГОСТ 8269.0 путем измерения массы единицы объема измельченного и высушенного материала с использованием прибора Ле Шателье.

7.3.5 Предел прочности камня при сжатии определяют в соответствии с ГОСТ 8462 и ГОСТ 8269.0 на гидравлических прессах путем сжатия и доведения до разрушения отобранных образцов.

7.3.6 Морозостойкость каменного материала характеризуется числом циклов его замораживания и оттаивания, при котором потери в процентах по массе не должны превышать значений, установленных ГОСТ 8269.0 и ГОСТ 7025. Для ускоренной оценки морозостойкость каменного материала допускается определять по потере массы пробы при погружении ее в насыщенный раствор сульфата натрия и последующем высушивании в соответствии с ГОСТ 8269.0.

7.3.7 Показатель снижения прочности камня при насыщении водой (коэффициент размягчаемости), следует определять в соответствии с ГОСТ 25100 и ГОСТ 8269.0 по отношению прочности образцов в водонасыщенном и сухом состояниях.

7.3.8 Содержание глины в комках определяют в соответствии с ГОСТ 8269.0 путем отбора проб камня каждой фракции непосредственно из габионной конструкции.

7.3.9 Устойчивость структуры камня против всех видов распадов определяют в соответствии с ГОСТ 8269.0.

7.3.10 Удельную эффективную активность естественных радионуклидов в камне следует определять в соответствии с ГОСТ 30108 в лабораториях органов надзора гамма-спектрометрическим методом.

7.3.11 Приемка сетчатых контейнеров осуществляется партиями, состоящими из сетчатых контейнеров одной марки, изготовленных по одному технологическому режиму, из одних и тех же материалов. Размер партии устанавливают в количестве не более 50 штук. Поставляемые сетчатые контейнеры и проволока должны иметь сертификаты качества, в которых указывается:

- наименование предприятия-изготовителя;
- товарный знак (при наличии);
- обозначение продукции;
- марка сетки;
- геометрические параметры поставляемой продукции (диаметр проволоки, размер ячейки сетки и т. п.);
- предел прочности сетки на растяжение;
- тип и масса антикоррозионного покрытия.

Для проверки размеров и качества продукции отбирают контрольную пробу в количестве одного контейнера из партии. При получении неудовлетворительных результатов испытаний в отобранной пробе хотя бы

по одному показателю по нему проводят повторные испытания на удвоенном количестве контейнеров.

7.3.12 Предельные отклонения ячеек сетки и диаметров проволоки от номинальных размеров должны соответствовать требованиям ГОСТ Р 51285. Размер ячейки определяют между скрутками на противоположных сторонах шестиугольника в трех местах габионной сетки с точностью до 1 мм. Одно из мест измерения выбирают в середине сетки, два других по краям на расстоянии не менее двух ячеек от края сетки. В каждом из мест измерения проверяют размеры 10 последовательно расположенных ячеек.

7.3.13 Испытания на растяжение контрольного образца проволоочной сетки должны производиться на растягивающем гидравлическом стенде. Контрольный образец сетки должен быть длиной 2 м, шириной 1 м и иметь в одной из ячеек сетки две обрезанные проволоки. Предел прочности сетки на разрыв соответствует значению испытательной нагрузки, при которой происходит разрыв одной из проволок контрольного образца сетки.

7.3.14 Плотность антикоррозионного покрытия проволоки сетки (минимальная масса покрытия на единицу площади поверхности проволоки) должна соответствовать требованиям ГОСТ Р 51285. Металлическое антикоррозионное покрытие должно соответствовать требованиям ГОСТ Р 50575 и выдерживать не менее пяти витков при навивке на стержень диаметром, равным трем диаметрам проволоки. Полимерное антикоррозионное покрытие должно быть прочным, сплошным, равномерным и не должно значительно изменять свой цвет под воздействием ультрафиолетовых лучей.

7.3.15 Приемку сооружений из габионных конструкций следует оформлять в установленном порядке в соответствии с СП 48.13330, в том числе с оформлением актов освидетельствования скрытых работ и актов на приемку ответственных элементов сооружения.

7.3.16 На этапе производства работ проверку качества наполнения габионных конструкций каменным материалом следует осуществлять

методом «стрелы прогиба», то есть измерением величины отклонения сетки относительно камня на участке между двух стяжек под действием центральной сосредоточенной нагрузки в $19\div 29$ Н. Величина «стрелы прогиба» не должна превышать 20 мм.

7.3.17 Допуски номинальных размеров (длина, высота и ширина), а также отклонения от прямолинейности и перпендикулярности габионного сооружения должны соответствовать приложению В.

8 Геотехнический мониторинг сооружений из габионных конструкций

8.1 Для сооружений инженерной защиты из габионных конструкций, расположенных на участках III категории сложности инженерно-геологических условий и разрушение которых способно нарушить функционирование автомобильной дороги или повлечь за собой человеческие жертвы, рекомендуется выполнять геотехнический мониторинг. Проведение геотехнического мониторинга на данных участках позволяет обеспечить безопасную эксплуатацию дорожных объектов и населения, своевременно выявлять отклонения в строящихся или существующих защитных сооружениях от проектных данных, принимать соответствующие меры для предотвращения аварий, а также оценивать эффективность принятых проектных решений и методов расчета.

8.2 Геотехнический мониторинг сооружений инженерной защиты на автомобильных дорогах включает в себя:

- наблюдения за сооружениями инженерной защиты, инженерно-геологическими процессами и состоянием дорожных объектов;
- обработку и анализ полученных результатов наблюдений;
- разработку рекомендаций по совершенствованию конструкций и усилению инженерной защиты.

8.3 Для выполнения геотехнического мониторинга в соответствии с СП 22.13330 составляется программа работ, в которой указывают состав, технологию, объемы, периодичность и продолжительность наблюдений. Программа работ по мониторингу для каждого конкретного сооружения разрабатывается индивидуально с учетом:

- категории защищаемого участка автомобильной дороги;
- проектных решений и технологии производства работ по строительству сооружений из габионных конструкций;
- интенсивности и изменчивости нагрузок и воздействий;

- доступности исследуемого объекта для регулярных наблюдений;
- дополнительных требований заказчика.

8.4 В рамках геотехнического мониторинга сооружений из габионных конструкций наблюдения, как правило, должны вестись за:

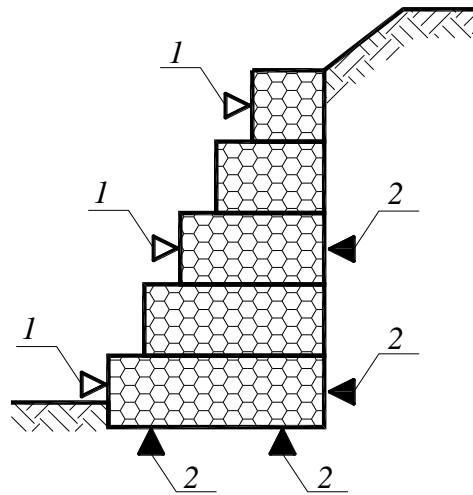
- вертикальными и горизонтальными смещениями сооружения;
- деформациями сетчатых каркасов габионных конструкций;
- напряжениями на границе контакта габионных конструкций и прилегающего массива грунта;
- поверхностными и глубинными смещениями прилегающего массива грунта;
- положением и пьезометрическими напорами грунтовых вод;
- деформациями земляного полотна и дорожной одежды защищаемого участка дороги.

8.5 Для сооружений из габионных конструкций, расположенных на участках автомобильных дорог III категории и ниже, наблюдения рекомендуется осуществлять на основе визуальных обследований и регулярной геодезической съемки. Для сооружений, расположенных на участках автомобильных дорог I и II категории, рекомендуется дополнительно предусматривать установку контрольно-измерительной аппаратуры.

8.6 При проведении визуальных обследований внимание уделяется внешним проявлениям деформаций габионных конструкций: сохранности проволоки сетки, сдвигу габионных конструкций относительно друг друга, наличию выпоров лицевой грани и т. п. Выявленные в ходе визуального обследования дефекты и повреждения измеряются и фотографируются.

8.7 Для наблюдений за вертикальными и горизонтальными смещениями сооружений на них устанавливаются марки и репера. Геодезическая съемка в начальный период эксплуатации должна выполняться 1÷2 раза в месяц, а после затухания осадки сооружения 1÷2 раза в год.

8.8 Оснащение сооружений контрольно-измерительной аппаратурой (датчиками порового давления, измерителями контактных напряжений и т. п.) должно осуществляться в период их строительства. Оборудование, как правило, устанавливается по сечениям на наиболее характерных участках таким образом, чтобы по результатам наблюдений можно было с достаточной точностью и достоверностью оценить работу сооружения в целом и отдельных его элементов (рисунок 45). Для особо ответственных участков автомобильных дорог или при расположении объекта наблюдений в удаленных и труднодоступных участках рекомендуется предусматривать автоматизированные системы сбора, хранения и передачи данных.



1 – деформационные марки; 2 – датчики давления грунта

Рисунок 45 – Схема размещения измерительного оборудования

8.9 Для берегозащитных габионных сооружений в дополнение к наблюдениям, приведенным в 8.3, также рекомендуется вести наблюдения за глубиной размыва перед сооружением. Наблюдения за размывом вдоль сооружения выполняются посредством промеров глубин по фиксированным поперечным профилям.

8.10 При наличии на участке оползневых процессов, способных оказывать влияние на сооружение из габионных конструкций или

прилегающий участок автомобильной дороги, мониторинг оползневого массива грунта следует выполнять в соответствии с рекомендациями [31].

8.11 Геотехнический мониторинг сооружений из габионных конструкций рекомендуется осуществлять в период их строительства и не менее одного года после ввода их в эксплуатацию. При отсутствии стабилизации контролируемых параметров (осадки, крена и др.) в течение указанного времени геотехнический мониторинг следует продолжать.

8.12 Частота наблюдений устанавливается исходя из скорости изменения напряженно-деформированного состояния сооружения и прилегающего массива грунта. После землетрясений силой выше 5 баллов, прохождения интенсивных ливней или других событий, способных оказать влияние на надежность сооружения из габионных конструкций или прилегающей автомобильной дороги, рекомендуется выполнять внеочередной цикл измерений.

Изменения периодичности наблюдений в сторону увеличения или уменьшения циклов измерений должны производиться в зависимости от соответствия характера работы и технического состояния сооружений требованиям проекта, критериям безопасности, а также степени информативности получаемых данных. В случаях, когда в работе сооружения выявлено развитие опасных процессов, наблюдения должны проводиться по учащенному графику, вплоть до выяснения причин их возникновения и реализации оперативных инженерных решений.

8.13 На основании полученных данных заказчику регулярно представляются отчеты (один раз в месяц, в три месяца, полгода или год), которые содержат:

- результаты наблюдений, представленные в виде дефектных ведомостей, графиков изменения контролируемых показателей во времени и т. п.;
- анализ причин возникновения выявленных повреждений;

- заключение о надежности сооружения из габионных конструкций и соответствии его фактических параметров проектным данным;
- прогноз изменения состояний наблюдаемого сооружения, защищаемого участка автомобильной дороги и прилегающего массива грунта;
- рекомендации о необходимости изменения проектных решений или усилению сооружения, о сроках проведения ремонтных или восстановительных работ и т. п.;
- предложения по дальнейшему проведению геотехнического мониторинга.

8.14 Прогноз изменения технического состояния сооружения из габионных конструкций должен учитывать влияние намечаемой инженерно-хозяйственной деятельности в период его эксплуатации, а также результаты продолжающегося воздействия природных экзогенных геодинамических процессов (эрозионных, абразионных, оползневых, выветривания и др.) на рассматриваемый участок.

Приложение А (справочное)

Пример расчета массивно-объемной габионной стены

Требуется выполнить расчеты внешней и внутренней устойчивости массивно-объемной габионной стены со ступенчатой лицевой гранью (рисунок А.1), расположенной на участке автомобильной дороги II категории. Стена состоит из коробчатых габионов высотой 1 м, выполненных из сетки № 100 с диаметром проволоки 3,0 мм. Удельный вес каменного материала заполнения габионной конструкции $\gamma_s = 26 \text{ кН/м}^3$, пористость составляет $n = 0,30$. Основанием стены служит грунт с расчетным углом внутреннего трения $\varphi = 30^\circ$, сцеплением $c = 8 \text{ кПа}$ и удельным весом $\gamma = 18,9 \text{ кН/м}^3$. Ширина основания габионной стены $B = 2 \text{ м}$. Расчет ведется на горизонтальное давление грунта на стену $E_h = 45 \text{ кН/м}$.

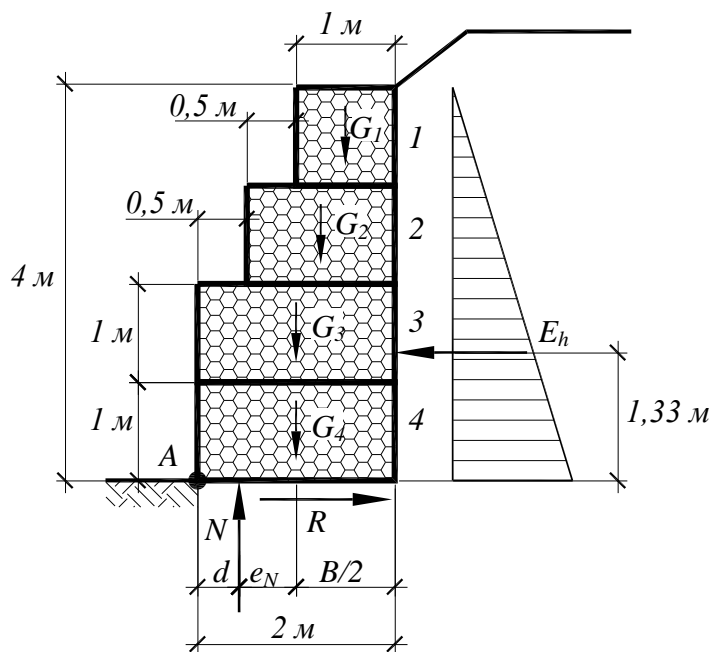


Рисунок А.1 – Расчетная схема для вычисления внешней устойчивости массивно-объемной габионной стены

Расчет устойчивости против сдвига

Допустимый коэффициент запаса устойчивости определяется по формуле (2) при коэффициенте надежности по ответственности сооружения для II категории автомобильной дороги $\gamma_n = 1,2$; коэффициенте условий работы $\gamma_d = 1,0$; коэффициенте сочетания нагрузок для основного сочетания $\psi = 1,0$:

$$[k] = \frac{\gamma_n \cdot \psi}{\gamma_d} = \frac{1,2 \cdot 1,0}{1,0} = 1,2.$$

Величина сдвигающей силы согласно формуле (8) равна:

$$T = E_h = 45 \text{ кН/м.}$$

Удельный вес габионных конструкций подпорной стены определяется по формуле (6):

$$\gamma_g = \gamma_s \cdot (1 - n) = 26 \cdot (1 - 0,30) = 18,2 \text{ кН/м}^3.$$

Вес 1 погонного метра габионных конструкций определяется по формуле (5):

$$G_{gi} = \omega_{gi} \cdot \gamma_g.$$

Результаты вычислений веса габионных конструкции приведены в таблице А.1. Суммарный вес габионной стены составляет $\Sigma G_{gi} = 118,3 \text{ кН/м}$.

Таблица А.1 – Результаты вычислений веса габионных конструкций на 1 погонный метр подпорной стены

Номер габионной конструкции	Площадь поперечного сечения ω_{gi} , м ²	Вес G_{gi} , кН/м	Плечо силы G_{gi} относительно точки опрокидывания x_{gi} , м
1	1,0	18,2	1,50
2	1,5	27,3	1,25
3	2,0	36,4	1,00
4	2,0	36,4	1,00

Удерживающие силы определяются по формуле (4):

$$R = \Sigma G_{gi} \cdot \text{tg} \varphi + B \cdot c = 118,3 \cdot \text{tg} 30^\circ + 2 \cdot 8 = 84,3 \text{ кН/м.}$$

Устойчивость габионной стены против сдвига по поверхности основания обеспечивается при выполнении условия (3):

$$\frac{R}{T} = \frac{84,3}{45} = 1,87 \geq [k] = 1,2.$$

Следовательно, условие устойчивости массивно-объемной габионной стены против сдвига выполнено.

Расчет устойчивости против опрокидывания

В рассматриваемом примере эпюра давления грунта засыпки стену принимается треугольной формы, следовательно, плечо равнодействующей горизонтальной нагрузки E_h относительно точки A составляет $y_0 = 4/3 = 1,33 \text{ м}$, где 4 м – высота габионной стены.

Момент опрокидывающих сил относительно точки A определяется по формуле (12):

$$M_{on} = E_h \cdot y_0 = 45 \cdot 1,33 = 60 \text{ кН} \cdot \text{м/м.}$$

Величины плеч сил G_{gi} относительно точки A для всех габионных конструкций рассматриваемой подпорной стены приведены в таблице А.1.

Плечо равнодействующей вертикальных нагрузок G_{gi} определяется по формуле (11):

$$x_0 = \frac{\Sigma G_{gi} \cdot x_{gi}}{\Sigma G_{gi}} = \frac{(18,2 \cdot 1,5 + 27,3 \cdot 1,25 + 36,4 \cdot 1,0 + 36,4 \cdot 1,0)}{118,3} = 1,09 \text{ м.}$$

Момент удерживающих сил относительно точки A определяется по формуле (10):

$$M_{y\partial} = \Sigma G_{gi} \cdot x_0 = 118,3 \cdot 1,09 = 128,65 \text{ кН} \cdot \text{м/м.}$$

Устойчивость габионной стены против опрокидывания обеспечивается при выполнении условия (9):

$$\frac{M_{y\partial}}{M_{on}} = \frac{128,65}{60} = 2,14 \geq [k] = 1,20.$$

Следовательно, условие устойчивости массивно-объемной габионной стены против опрокидывания выполнено.

Расчет несущей способности основания

Нормальная реакция грунтового основания под подошвой сооружения определяется по формуле (16):

$$N = \Sigma G_{gi} = 118,3 \text{ кН/м.}$$

Расстояние от точки A до точки приложения реакции грунта основания N определяется по формуле (15):

$$d = \frac{M_{y\partial} - M_{on}}{N} = \frac{128,65 - 60}{118,3} = 0,58 \text{ м.}$$

Величина эксцентриситета нормальной реакции грунтового основания e_N , определяется по формуле (14):

$$e_N = \frac{B}{2} - d = \frac{2}{2} - 0,58 = 0,42 \text{ м.}$$

Так как величина эксцентриситета $e_N = 0,42$ м больше чем $B/6 = 2/6 = 0,33$ м, то эпюра распределения давлений по подошве массивно-объемной габионной стены принимается треугольной, а максимальное давление $\sigma_{v,max}$ находится по формуле (19):

$$\sigma_{v,max} = \frac{2 \cdot N}{3 \cdot d} = \frac{2 \cdot 118,3}{3 \cdot 0,58} = 135,98 \text{ кПа.}$$

Допустимое давление на основание габионной стены определяется в соответствии с разделом 5.7 СП 22.13330 и составляет:

$$[\sigma_v] = 176,0 \text{ кПа.}$$

Несущая способность основания габионной подпорной стены обеспечивается при выполнении условия (13):

$$\sigma_v \leq \frac{[\sigma_v] \cdot \gamma_c}{\gamma_n},$$

$$129,28 \text{ кПа} < \frac{176,0 \cdot 0,9}{1,2} = 132,0 \text{ кПа}.$$

Следовательно, несущая способность грунта основания достаточна.

Расчет прочности габионных конструкций подпорной стены по нормальным напряжениям

В качестве примера рассмотрим сечение, находящееся между 3 и 4 слоями габионной стены (рисунок А.2). Ширина стены в данном сечении составляет $B_i = 2 \text{ м}$.

Действующие на контакте данного слоя нормальные напряжения определяются по формуле (22):

$$\sigma_i = \frac{\sum G_{gi}}{B_i} = \frac{(18,2 + 27,3 + 36,4)}{2} = 40,95 \text{ кПа}.$$

Величина допускаемых нормальных напряжений на габионные конструкции определяется при коэффициенте запаса $k_g = 1,15$ по формуле (23):

$$[\sigma_g] = \frac{50 \cdot \gamma_g - 300}{k_g} = \frac{50 \cdot 18,2 - 300}{1,15} = 530,43 \text{ кПа}.$$

Прочность габионной конструкции по нормальным напряжениям проверяется по условию (21):

$$[\sigma_g] = 530,43 \geq \sigma_i = 40,95.$$

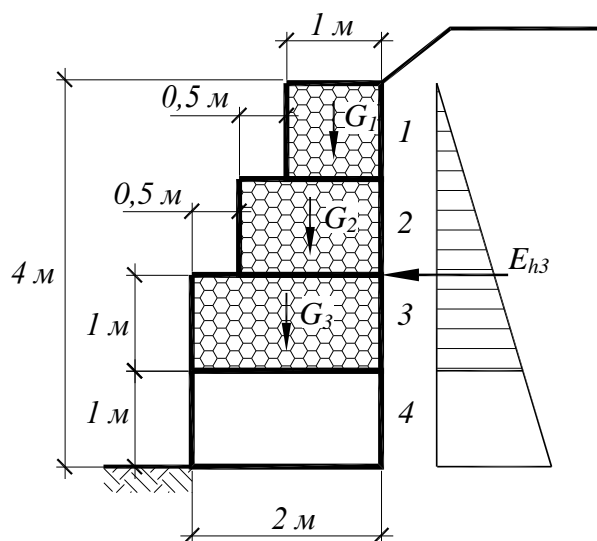


Рисунок А.2 – Расчетная схема для вычисления внутренней устойчивости массивно-объемной габионной стены

Следовательно, прочность габионной конструкции подпорной стены в рассматриваемом сечении достаточна. Прочность остальных габионных конструкций рассчитывается аналогично.

Расчет возможности относительного сдвига отдельных слоев габионной стены

В качестве примера рассмотрим то же самое сечение, находящееся между 3 и 4 слоями габионной стены.

Величина горизонтальной сдвигающей силы в рассматриваемом сечении составляет $E_{hi} = 25,31$ кН/м.

Действующие касательные напряжения определяются по формуле (25):

$$\tau_i = \frac{E_{hi}}{B_i} = \frac{25,31}{2} = 12,66 \text{ кПа.}$$

Масса сетки коробчатой габионной конструкции в рассматриваемом сечении, выполненной из сетки № 100 с проволокой диаметром 3,0 мм, согласно приложению В ГОСТ Р 51285–99 составляет $P_u = 8,55$ кг/м³.

Угол трения и удельное сцепление габионных конструкций по расчетной поверхности определяются по формулам (27) и (28):

$$\varphi_g = 2,5 \cdot \gamma_g - 10 = 2,5 \cdot 18,2 - 10 = 35,5^0,$$

$$c_g = 3 \cdot P_u - 5 = 3 \cdot 8,55 - 5 = 20,65 \text{ кПа.}$$

Допускаемая величина касательных напряжений определяется при коэффициенте запаса $k_g = 1,15$ по формуле (26):

$$[\tau_{gi}] = \frac{\sigma_i \cdot \text{tg} \varphi_g + c_g}{k_g} = \frac{40,95 \cdot \text{tg} 35,5^0 + 20,65}{1,15} = 43,36 \text{ кПа.}$$

Проверка возможности сдвига отдельных слоев габионной стены определяется из условия (24):

$$[\tau_{gi}] = 43,36 \geq \tau_i = 12,66.$$

Следовательно, условие устойчивости габионной конструкции против сдвига в рассматриваемом сечении выполнено. Проверка устойчивости в остальных сечениях подпорной стены выполняется аналогично.

Приложение Б (справочное)

Пример расчета армогрунтовой габионной стены

Требуется выполнить расчеты внешней и внутренней устойчивости армогрунтовой габионной стены с вертикальной лицевой гранью (рисунок Б.1), расположенной на участке автомобильной дороги I категории. Стена состоит из коробчатых габионов с армирующей панелью длиной 5 м, выполненных из сетки № 80 с полимерным покрытием и диаметром проволоки 2,7 мм. Прочность армирующей панели разрыву составляет $R_p = 47,0$ кН/м. Удельный вес каменного материала заполнения габионной конструкции $\gamma_s = 24$ кН/м³, пористость составляет $n = 0,25$. Засыпка выполнена из мелкого песка с расчетным углом внутреннего трения $\varphi_3 = 38^\circ$, сцеплением $c_3 = 0$ кПа и удельным весом $\gamma_3 = 18,9$ кН/м³. Основанием стены служит грунт с расчетным углом внутреннего трения $\varphi = 25^\circ$, сцеплением $c = 7$ кПа и удельным весом $\gamma = 19,2$ кН/м³. Ширина основания габионной стены $B = 5$ м. Расчет ведется на горизонтальное давление грунта на стену $E_h = 200$ кН/м.

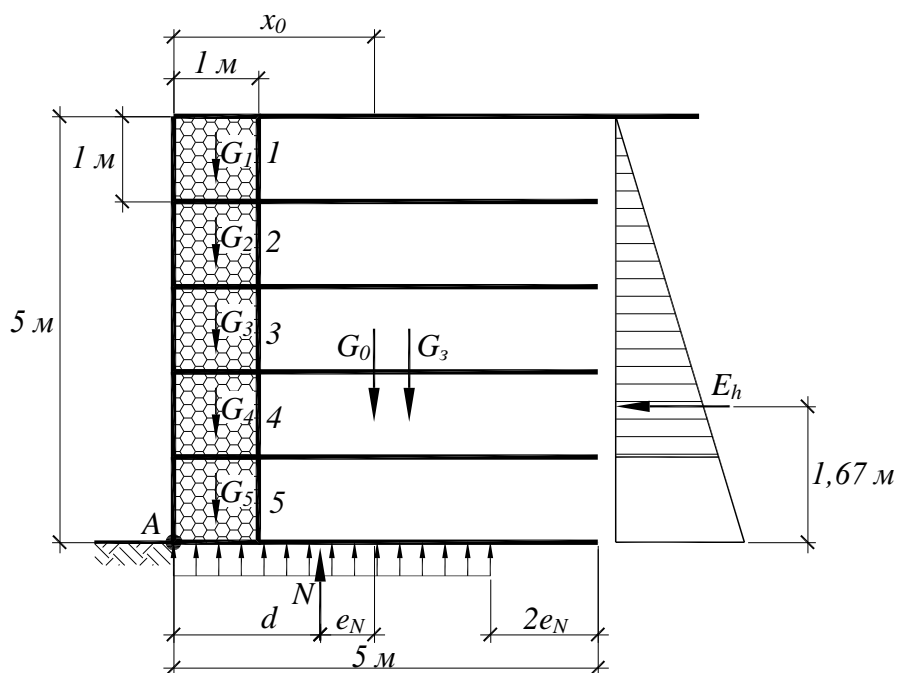


Рисунок Б.1 – Расчетная схема для вычисления внешней устойчивости армогрунтовой габионной стены

Расчет устойчивости против сдвига

Допустимый коэффициент запаса устойчивости определяется по формуле (2) при коэффициенте надежности по ответственности сооружения для IА категории автомобильной дороги $\gamma_n = 1,25$; коэффициенте условий работы $\gamma_d = 1,0$; коэффициенте сочетания нагрузок для основного сочетания $\psi = 1,0$:

$$[k] = \frac{\gamma_n \cdot \psi}{\gamma_d} = \frac{1,25 \cdot 1,0}{1,0} = 1,25.$$

Величина сдвигающей силы согласно формуле (8) равна:

$$T = E_h = 200 \text{ кН/м.}$$

Удельный вес габионных конструкций подпорной стены определяется по формуле (6):

$$\gamma_g = \gamma_s \cdot (1 - n) = 24 \cdot (1 - 0,25) = 18,0 \text{ кН/м}^3.$$

Так как подпорная стена выполнена из одинаковых коробчатых габионов с площадью поперечного сечения $\omega_{gi} = 1 \text{ м}^2$, то вес каждого из них определяется по формуле (5):

$$G_{gi} = \omega_{gi} \cdot \gamma_g = 1 \cdot 18,0 = 18,0 \text{ кН/м.}$$

Суммарный вес габионных конструкций подпорной стены на 1 погонный метр составляет $\Sigma G_{gi} = 90 \text{ кН/м.}$

Вес грунта засыпки, площадью $\omega_3 = 20 \text{ м}^2$, определяется по формуле (7):

$$G_3 = \omega_3 \cdot \gamma_3 = 20 \cdot 18,9 = 378,0 \text{ кН/м.}$$

Удерживающие силы определяются по формуле (4):

$$R = (\Sigma G_{gi} + G_3) \cdot \text{tg} \varphi + B \cdot c = (90 + 378) \cdot \text{tg} 25^\circ + 5 \cdot 7 = 253,23 \text{ кН/м.}$$

Устойчивость габионной стены против сдвига по поверхности основания обеспечивается при выполнении условия (3):

$$\frac{R}{T} = \frac{253,23}{200} = 1,27 \geq [k] = 1,25.$$

Следовательно, условие устойчивости армогрунтовой габионной стены против сдвига выполнено.

Расчет устойчивости против опрокидывания

В рассматриваемом примере эпюра давления грунта засыпки на стену принимается треугольной формы, следовательно, плечо равнодействующей горизонтальной нагрузки E_h относительно точки А составляет $y_0 = 5/3 = 1,67 \text{ м}$, где 5 м – высота габионной стены.

Момент опрокидывающих сил относительно точки А определяется по формуле (12):

$$M_{on} = E_h \cdot y_0 = 200 \cdot 1,67 = 333,33 \text{ кН} \cdot \text{м/м.}$$

Величины плеч сил G_{gi} относительно точки A для всех габионных конструкций подпорной стены составляют $x_{gi} = 0,5$ м, а для грунта засыпки $x_3 = 3$ м.

Плечо равнодействующей вертикальных нагрузок G_{gi} определяется по формуле (11):

$$x_0 = \frac{\sum G_{gi} \cdot x_{gi} + G_3 \cdot x_3}{\sum G_{gi} + G_3} = \frac{(5 \cdot 18,0 \cdot 0,5 + 378 \cdot 3)}{90 + 378} = 2,52 \text{ м.}$$

Момент удерживающих сил относительно точки A определяется по формуле (10):

$$M_{y\partial} = (\sum G_{gi} + G_3) \cdot x_0 = (90 + 378) \cdot 2,52 = 1179,0 \text{ кН} \cdot \text{м/м.}$$

Устойчивость габионной стены против опрокидывания обеспечивается при выполнении условия (9):

$$\frac{M_{y\partial}}{M_{on}} = \frac{1179,0}{333,33} = 3,54 \geq [k] = 1,25.$$

Следовательно, условие устойчивости армогрунтовой габионной стены против опрокидывания выполнено.

Расчет несущей способности основания

Нормальная реакция грунтового основания под подошвой сооружения определяется по формуле (16):

$$N = \sum G_{gi} + G_3 = 90 + 378 = 468 \text{ кН/м}$$

Расстояние от точки A до точки приложения реакции грунта основания N определяется по формуле (15):

$$d = \frac{M_{y\partial} - M_{on}}{N} = \frac{1179,0 - 333,33}{468} = 1,81 \text{ м}$$

Величина эксцентриситета нормальной реакции грунтового основания e_N , определяется по формуле (14):

$$e_N = \frac{B}{2} - d = \frac{5}{2} - 1,81 = 0,69 \text{ м}$$

Давление по подошве армогрунтовой габионной стены $\sigma_{v,max}$ находится по формуле (20):

$$\sigma_{v,max} = \frac{N}{B - 2 \cdot e_N} = \frac{468}{5 - 2 \cdot 0,38} = 129,28 \text{ кПа}$$

Допустимое давление на основание габионной стены определяется в соответствии с разделом 5.7 СП 22.13330 и составляет:

$$[\sigma_v] = 363,1 \text{ кПа}$$

Несущая способность основания габионной подпорной стены обеспечивается при выполнении условия (13):

$$\sigma_{v \leq} \frac{[\sigma_v] \cdot \gamma_c}{\gamma_n},$$

$$129,28 \text{ кПа} < \frac{363,1 \cdot 0,9}{1,25} = 261,4 \text{ кПа}$$

Следовательно, несущая способность грунта основания достаточна.

Расчет прочности армирующих панелей на разрыв

В качестве примера рассмотрим сечение, находящееся между 3 и 4 слоями габионной стены.

Внутренняя поверхность скольжения расположена под углом к вертикали $45^\circ - 38^\circ/2 = 26^\circ$ (рисунок Б.2). Величина коэффициента активного давления принята $k_a = 0,24$.

Вертикальное давление в рассматриваемом сечении при глубине размещения армирующей панели $h_i = 3$ м определяется по формуле (31):

$$\sigma_{vi} = \gamma_s \cdot h_i = 18,9 \cdot 3 = 56,7 \text{ кПа}$$

Растягивающие усилия, действующие на армирующую панель в рассматриваемом сечении, при расстоянии между панелями $\Delta h = 1$ м определяется по формуле (30):

$$T_{pi} = k_a \cdot \Delta h \cdot \sigma_{vi} = 0,24 \cdot 1 \cdot 56,7 = 13,61 \text{ кН/м}$$

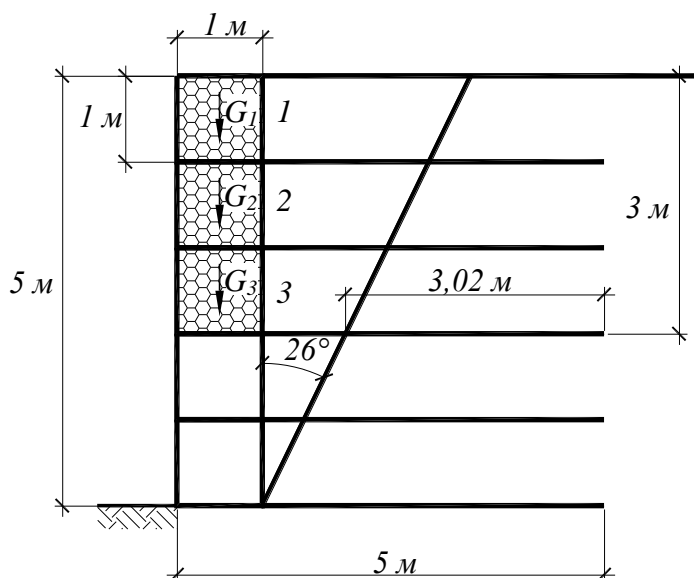


Рисунок Б.2 – Расчетная схема для вычисления внутренней устойчивости армогрунтовой габионной стены

Предельно допустимое сопротивление армирующей панели разрыву при коэффициенте $k_p = 2$ запаса определяется по формуле (32):

$$[R_p] = \frac{R_p}{k_p} = \frac{47,0}{2} = 23,5 \text{ кН/м.}$$

Прочность армирующей панели на разрыв обеспечивается при выполнении условия (29):

$$[R_p] = 23,5 \geq T_{pi} = 13,6.$$

Следовательно, прочность армирующей панели на разрыв в рассматриваемом сечении достаточна. Прочность остальных армирующих панелей армогрунтовой стены рассчитывается аналогично.

Расчет анкерной способности армирующих панелей

В качестве примера рассмотрим то же самое сечение, находящееся между 3 и 4 слоями габионной стены.

Длина заделки армирующего элемента в реактивной зоне в рассматриваемом сечении составляет $L_{ri} = 3,02$ м (рисунок Б.2).

Предельное анкерное усилие армирующей панели при коэффициенте запаса $k_q = 1,5$ и коэффициенте условий работы $c_s = 0,9$ определяется по формуле (34):

$$[Q_i] = \frac{L_{ri} \cdot \sigma_{vi} \cdot c_s \cdot \text{tg} \varphi_3}{k_q} = \frac{2 \cdot 3,02 \cdot 56,7 \cdot 0,9 \cdot \text{tg} 38^\circ}{1,5} = 80,3 \text{ кН/м.}$$

Анкерная способность армирующей панели обеспечивается при выполнении условия (33):

$$[Q_i] = 80,27 \geq T_{pi} = 13,6.$$

Следовательно, анкерная способность армирующей панели в рассматриваемом сечении достаточна. Анкерная способность остальных армирующих панелей рассчитывается аналогично.

Приложение В (рекомендуемое)

Допуски номинальных размеров геометрических параметров габионных сооружений

Таблица В.1 – Значения действительных допусков номинальных размеров геометрических параметров конструкции габионных сооружений

Вид отклонения геометрического параметра	Интервал номинального размера, мм	Значение допуска линейного размера, мм
Отклонение от линейного размера (длина, ширина, высота сооружения)	500÷1000	60÷80
	4000÷8000	80÷100
	8000÷16000	100÷120
	16000÷25000	120÷150
	25000÷40000	150÷200
	40000÷60000	200,0÷300
Отклонение от прямолинейности	1000÷1600	16÷24
	1600÷2500	24÷30
	2500÷4000	30÷40
	4000÷8000	40÷50
Отклонение от плоскостности	1000÷1600	10÷24
	1600÷2500	24÷30
	2500÷4000	30÷40
	4000÷8000	40÷50
Отклонение от перпендикулярности смежных поверхностей	250÷500	16÷24
	500÷1000	24÷30
	1000÷1600	30÷40
	1600÷2500	40÷50
Отклонение от равенства длин диагоналей	до 4000	110÷160
	4000÷8000	160÷210

Библиография

- [1] Федеральный закон № 384-ФЗ от 30.12.2009 г. Технический регламент о безопасности зданий и сооружений
- [2] ОДМ 218.2.046-2014 Рекомендации по выбору и контролю качества геосинтетических материалов, применяемых в дорожном строительстве. Росавтодор. – М.: Информавтодор, 2014. – 73 с.
- [3] СП 11-104-97 Инженерно-геодезические изыскания для строительства. Госстрой России. – М.: ФГУП ЦПП, 1997. – 76 с.
- [4] СП 11-105-97 Часть I Инженерно-геологические изыскания для строительства. Часть I. Общие правила производства работ. Госстрой России. – М.: ФГУП ЦПП, 1997. – 81 с.
- [5] СП 11-105-97 Часть II Инженерно-геологические изыскания для строительства. Часть II. Правила производства работ в районах развития опасных геологических и инженерно-геологических процессов. Госстрой России. – М.: ФГУП ЦПП, 2000. – 100 с.
- [6] СП 11-105-97 Часть III Инженерно-геологические изыскания для строительства. Часть III. Правила производства работ в районах распространения специфических грунтов. Госстрой России. – М.: ФГУП ЦПП, 2000. – 80 с.
- [7] СП 11-105-97 Часть IV Инженерно-геологические изыскания для строительства. Часть IV. Правила производства работ в районах распространения многолетнемерзлых грунтов. Госстрой России. – М.: ФГУП ЦПП, 1999. – 62 с.
- [8] СП 11-105-97 Часть V Инженерно-геологические изыскания для строительства. Часть V. Правила производства работ в районах с особыми природно-техногенными условиями. Госстрой России. – М.: ФГУП ЦПП, 2003. – 39 с.

- [9] СП 11-105-97 Часть VI Инженерно-геологические изыскания для строительства. Часть VI. Правила производства геофизических исследований. Госстрой России. – М.: ФГУП ЦПП, 2004. – 54 с.
- [10] Рекомендации по количественной оценке устойчивости оползневых склонов. ПНИИИС Госстроя СССР. – М.: Стройиздат, 1984. – 81 с.
- [11] Рекомендации по выбору методов расчета коэффициента устойчивости склона и оползневого давления. Минмонтажспецстрой СССР. – М.: ЦБНТИ Минмонтажспецстроя СССР, 1986.– 122 с.
- [12] ОДМ 218.2.006-2010 Рекомендации по расчету устойчивости оползнеопасных склонов (откосов) и определению оползневых давлений на инженерные сооружения автомобильных дорог. Росавтодор. – М.: Информавтодор, 2010. – 114 с.
- [13] СП 11-103-97 Инженерно-гидрометеорологические изыскания для строительства. Госстрой России. – М.: ФГУП ЦПП, 1997. – 34 с.
- [14] СП 33-101-2003 Определение основных расчетных гидрологических характеристик. Госстрой России. – М.: ФГУП ЦПП, 2004. – 73 с.
- [15] СП 11-102-97 Инженерно-экологические изыскания для строительства. Госстрой России. – М.: ФГУП ЦПП, 1997. – 38 с.
- [16] ОДМ 218.2.027-2012 Методические рекомендации по расчету и проектированию армогрунтовых подпорных стен на автомобильных дорогах. Росавтодор. – М.: Информавтодор, 2012. – 68 с.
- [17] Рекомендации по проектированию и строительству устоев диванного типа для малых и средних автодорожных мостов. Главтранспроект. М.: – ЦНИИС Минтрансстроя СССР , 1988. – 72 с.

- [18] ВСН 167-70 Технические указания по проектированию подпорных стен для транспортного строительства. Минтрансстрой. – М.: Оргтрансстрой, 1970. – 39 с.
- [19] ЦПИ 22/43 Технические указания по применению габионов для усиления земляного полотна. Министерство путей сообщения Российской Федерации – М.: ПТКБ ЦП МПС, 1998. – 140 с.
- [20] ВСН 63-76 Инструкция по расчету ливневого стока воды с малых бассейнов. Минтрансстрой. – М.: Оргтрансстрой, 1976. – 114 с.
- [21] ВСН 206-87 Параметры ветровых волн, воздействующих на откосы транспортных сооружений на реках. Минтрансстрой. – М.: Ротапринт ЦНИИСа, 1987. – 56 с.
- [22] СП 32-102-95 Сооружения мостовых переходов и подтопленных насыпей. Методы расчета местных размывов. Государственная корпорация Трансстрой. – М.: Трансстройиздат, 1996. – 42 с.
- [23] Пособие к
СНиП 2.05.03-84 Пособие к СНиП 2.05.03-84 «Мосты и трубы» по изысканиям и проектированию железнодорожных и автодорожных мостовых переходов через водотоки (ПМП-91). Трансстрой. – М.: ПКТИтрансстрой, 1992. – 21 с.
- [24] ВСН 163-83 Учет деформаций речных русел и берегов водоемов в зоне подводных переходов магистральных трубопроводов (нефтегазопроводов). Миннефтегазстрой. – Л.: Гидрометеиздат, 1985. – 74 с.
- [25] ОДМ 218.3.038-2014 Рекомендации по проектированию и строительству берегозащитных сооружений на откосах и склонах автомобильных дорог. Росавтодор. – М.: Информавтодор, 2015. – 66 с.

- [26] Пособие по гидравлическим расчетам малых водопропускных сооружений. ВНИИ транспортного строительства (ЦНИИС), Главное управление проектирования и капитального строительства (ГУПиКС) Минтрансстроя СССР. – М.: Транспорт, 1992. – 408 с.
- [27] П 814-84 Рекомендации по проектированию противоселевых защитных сооружений. Министерство энергетики и электрофикации СССР. – М.: Гидропроект, 1985. –111 с.
- [28] СП 12-136-2002 Решения по охране труда и промышленной безопасности в проектах организации строительства и проектах производства работ. Госстрой России. – М.: ФГУП ЦПП, 2003. – 12 с.
- [29] СНиП 12-03-2001 Безопасность труда в строительстве. Часть 1. Общие требования. Госстрой России. – М.: ФГУП ЦПП, 2001. – 48 с.
- [30] СНиП 12-04-2002 Безопасность труда в строительстве. Часть 2. Строительное производство. Госстрой России. – М.: ФГУП ЦПП, 2003. – 35 с.
- [31] ОДМ 218.3.008-2011 Рекомендации по мониторингу и обследованию подпорных стен и удерживающих сооружений на оползневых участках автомобильных дорог. Росавтодор. – М.: Информавтодор, 2011. – 47 с.

ОКС 93.080.99

Ключевые слова: габионные конструкции, противоэрозионные конструкции, подпорные стены, берегозащитные сооружения, мониторинг

Руководитель организации-разработчика
ООО «НТЦ ГеоПроект»
наименование организации

Директор
должность

личная подпись

С. И. Маций
инициалы, фамилия